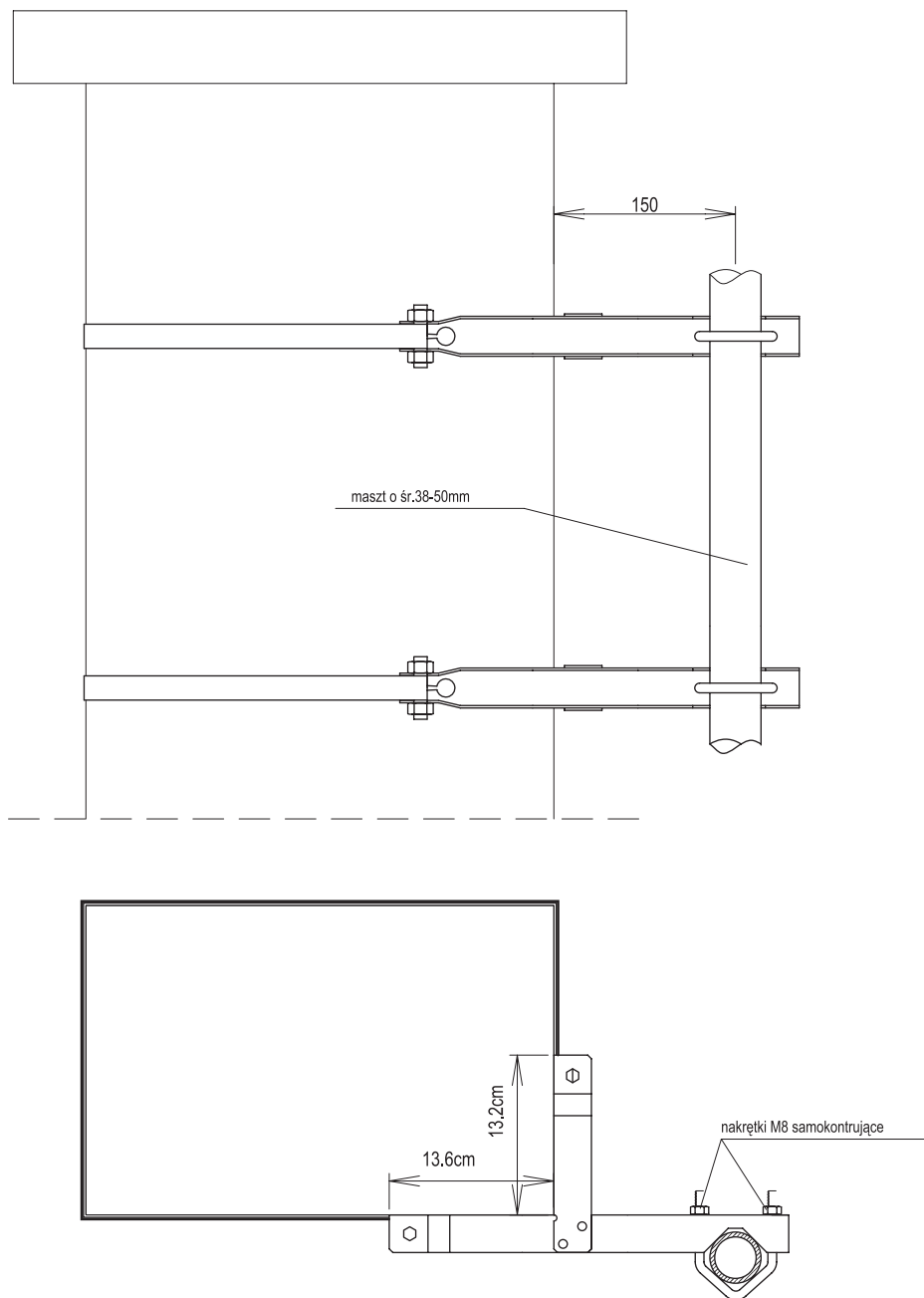
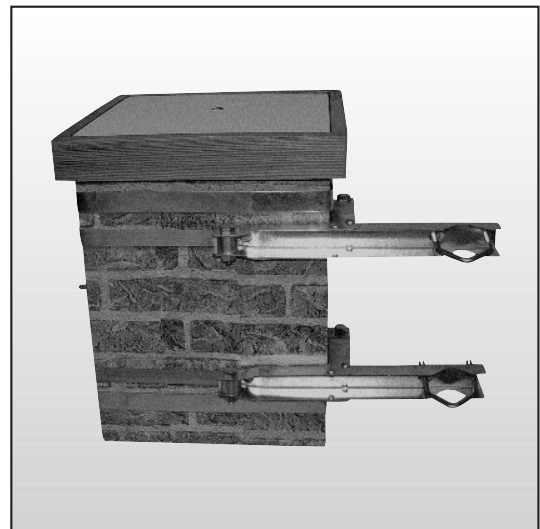


SFP/1: Duża obejma kominowa
Do masztu o średnicy 50-76 mm
Taśma 2 x 5 m
Przeznaczona do instalacji
anten z regulacją pionu

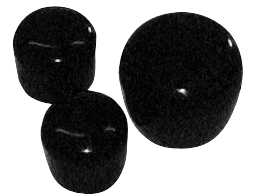
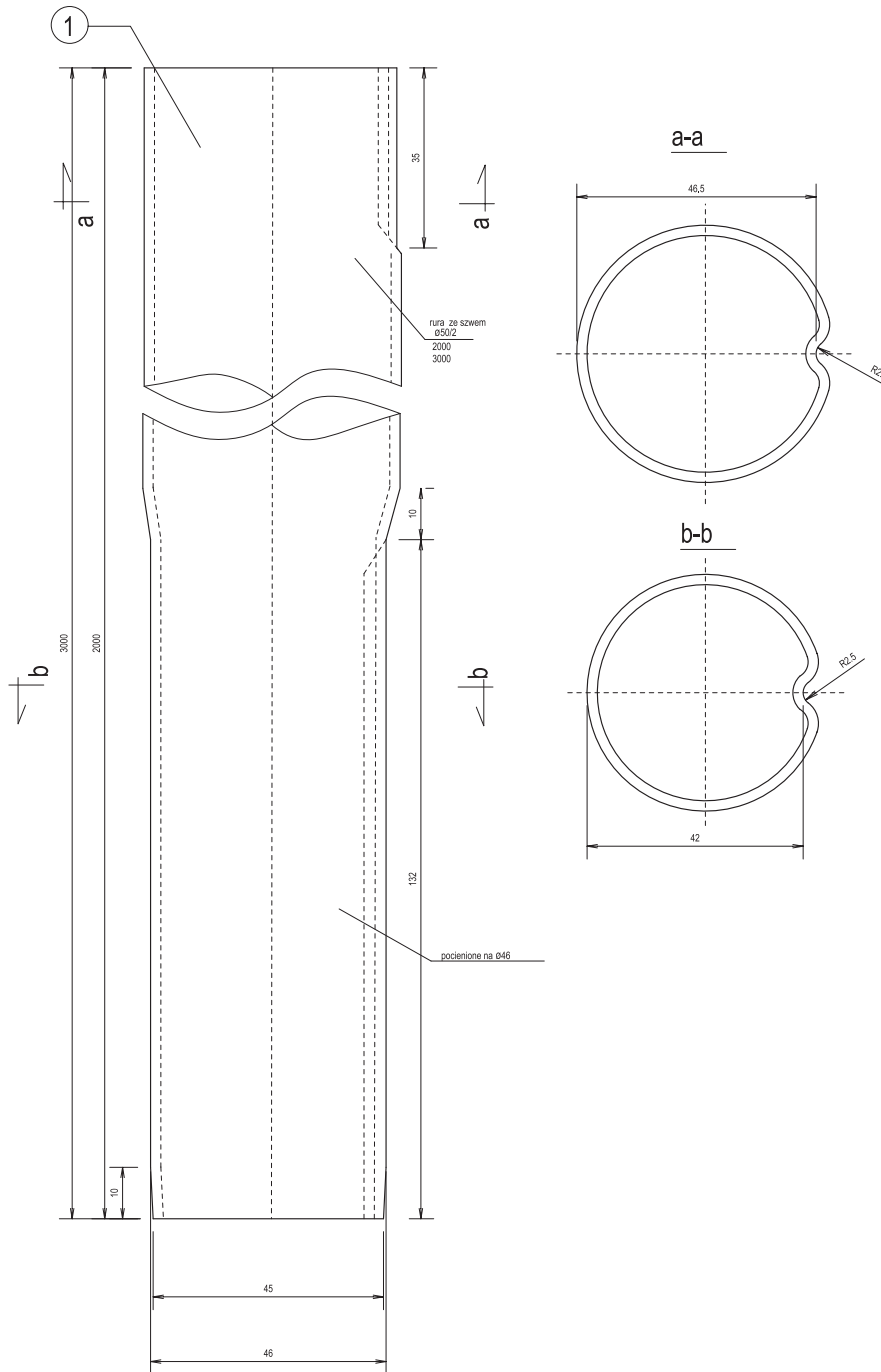
SFP/1



SF 205/1: Mała obejma kominowa
Do masztu o średnicy 38-50 mm
Taśma 2 x 5 m
Przeznaczona do instalacji
anten odbiorczych



SF 205/1



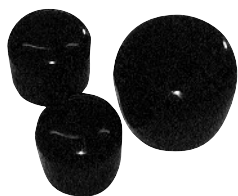
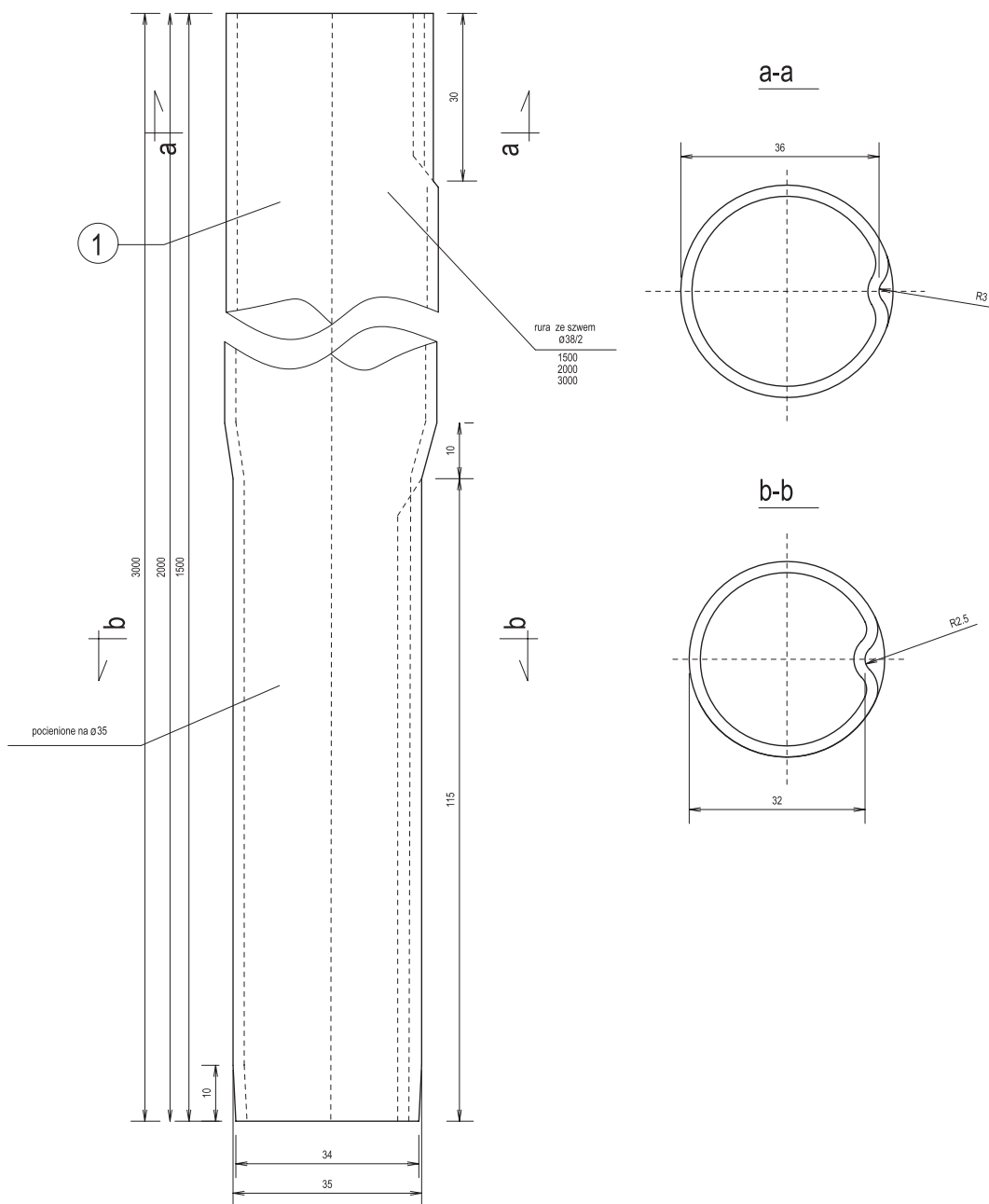
TH 45

VZ 300 50: Maszt o średnicy 50 mm, długość 3,0 m

VZ 200 50: Maszt o średnicy 50 mm, długość 2,0 m



VZ 300 50
VZ 200 50



TH 35

VZ 300 38: Maszt o średnicy 38 mm, długość 3,0 m

VZ 200 38: Maszt o średnicy 38 mm, długość 2,0 m

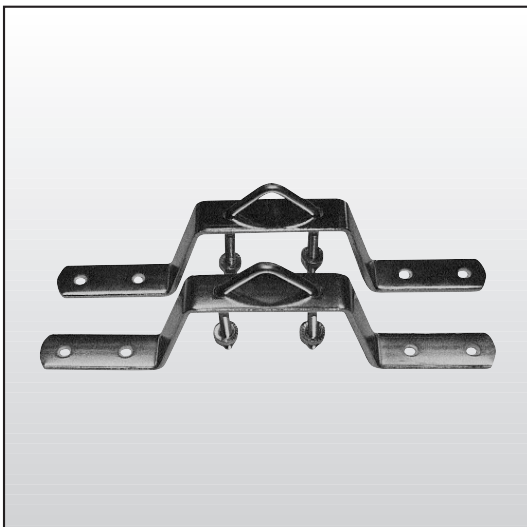
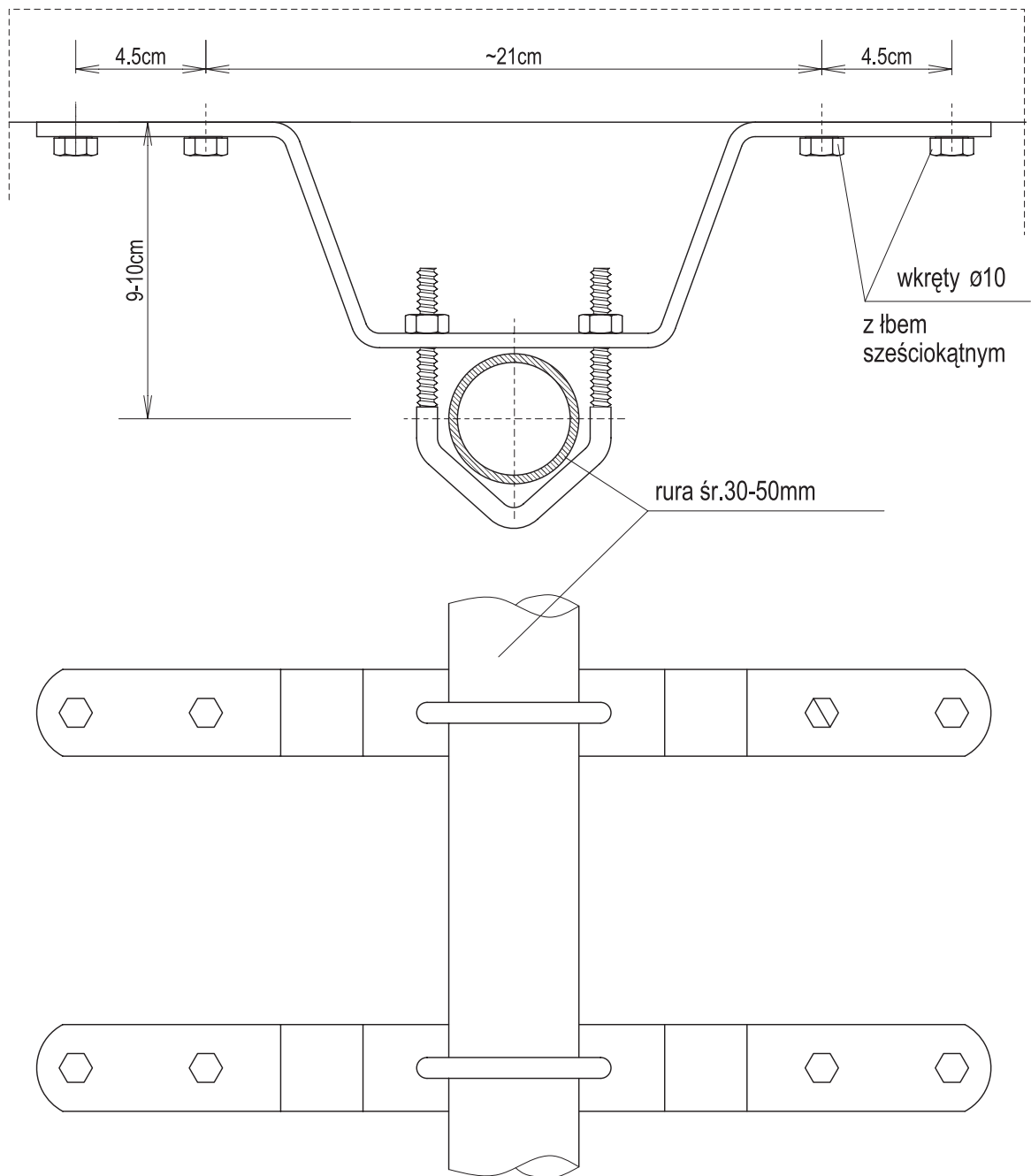
VZ 150 38: Maszt o średnicy 38 mm, długość 1,5 m

VZ 300 38

VZ 200 38

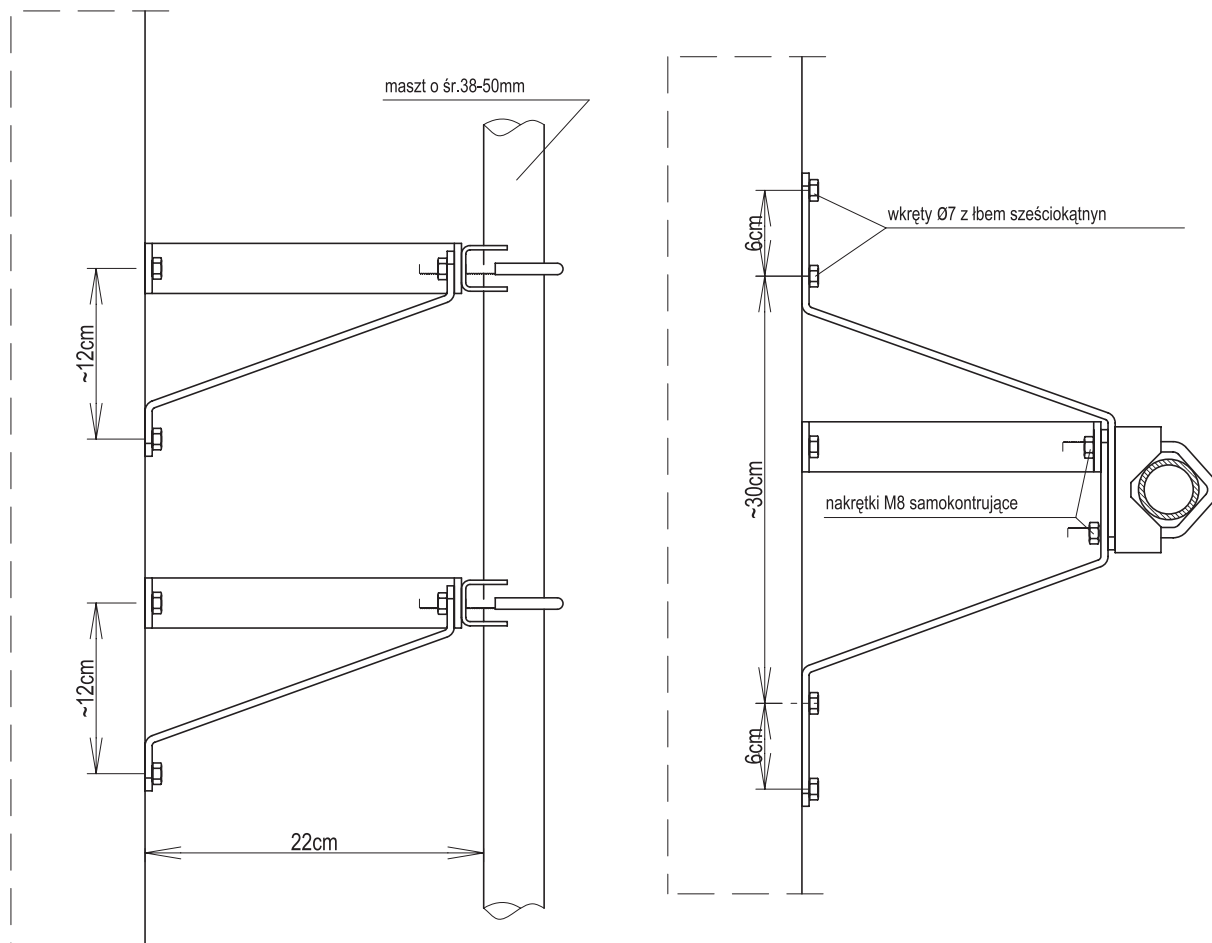
VZ 150 38





VF 210: Uchwyt ścienny do masztu o średnicy 38-50 mm

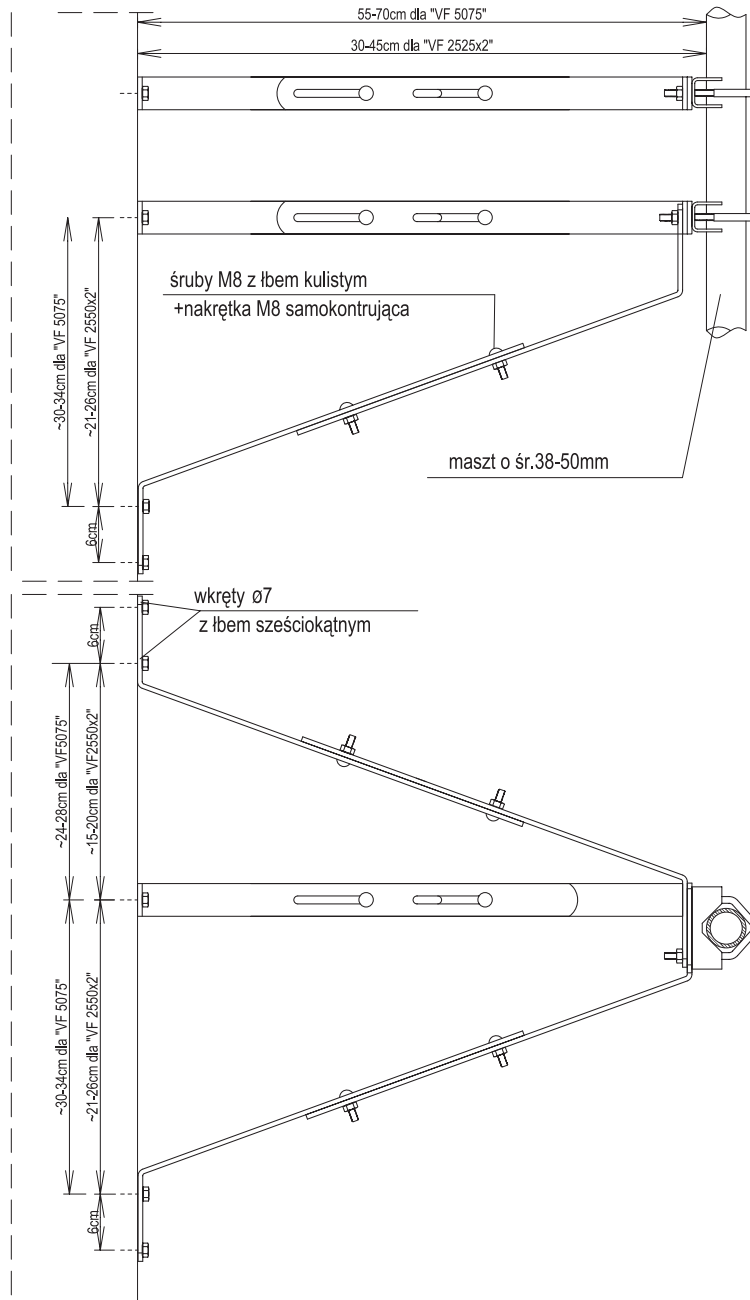
VF 210



VF 230P: Uchwyt ścienny z podporą do masztu o średnicy 38-50 mm



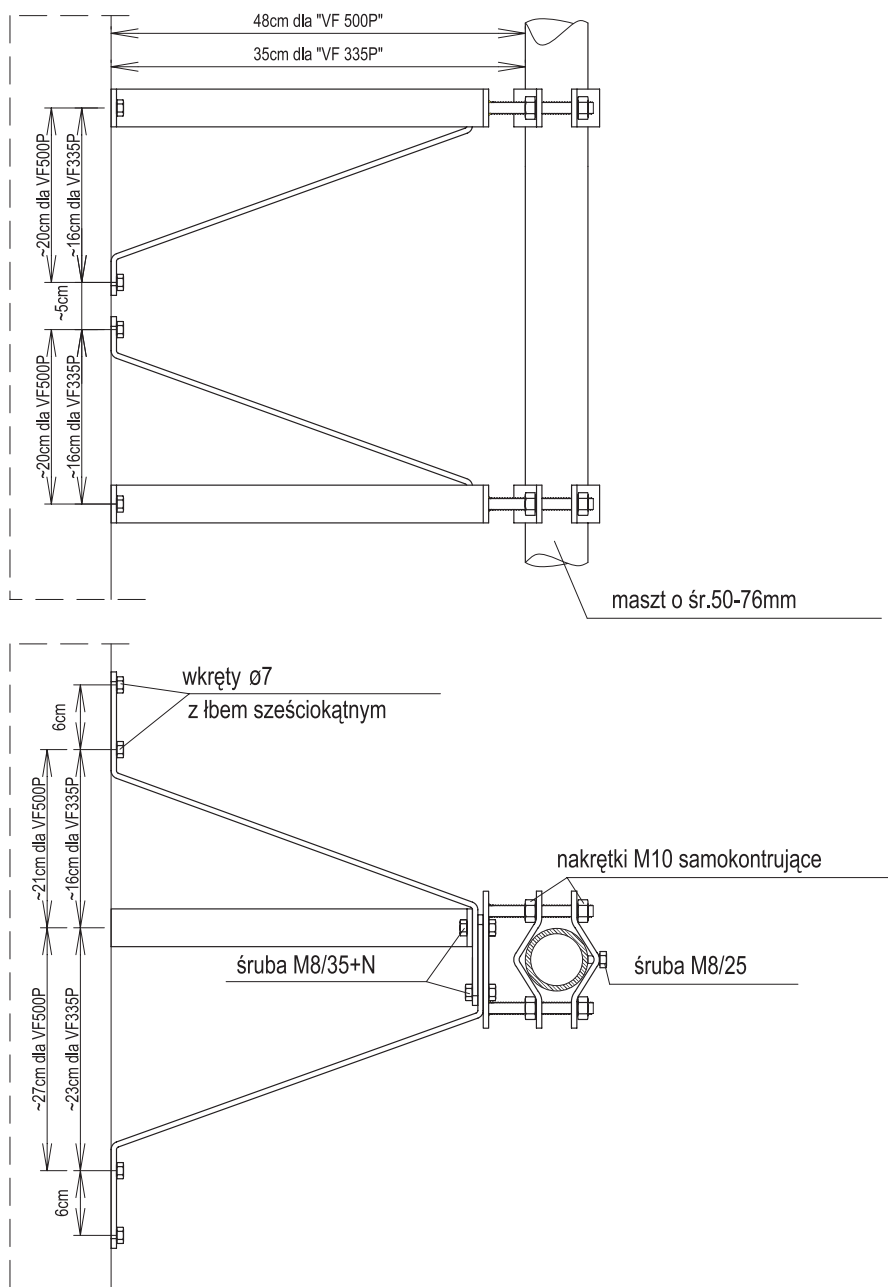
VF 230P



VF 2550x2: Uchwyt ścienny rozsuwany z podporą do masztu o średnicy 38-50 mm

VF 5075: Uchwyt ścienny rozsuwany z podporą do masztu o średnicy 38-50 mm

VF 2550x2
VF 5075

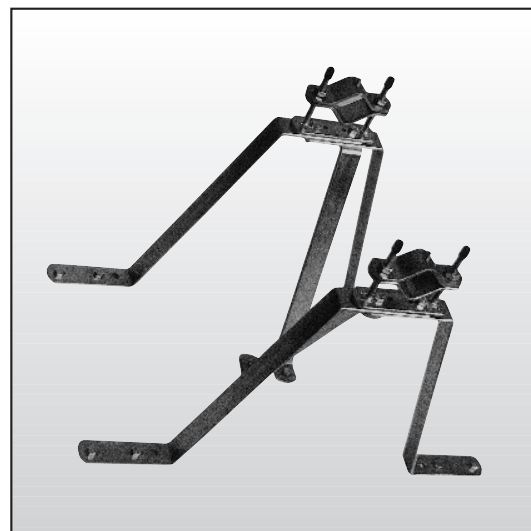


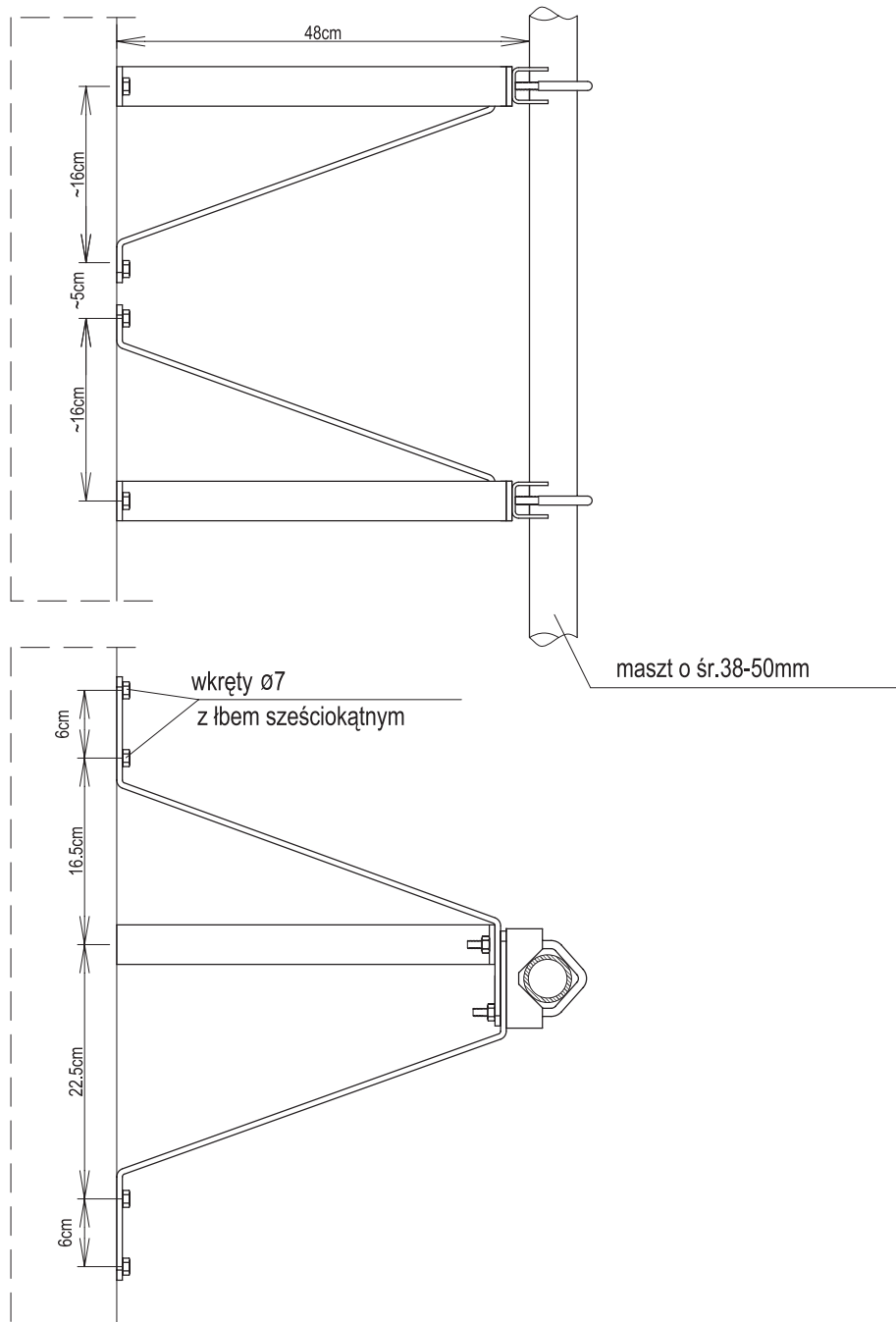
VF 335P: Uchwyt ścienny z dwiema podporami do masztu o średnicy 50-76 mm

VF 500P: Uchwyt ścienny z dwiema podporami do masztu o średnicy 50-76 mm

VF 335P

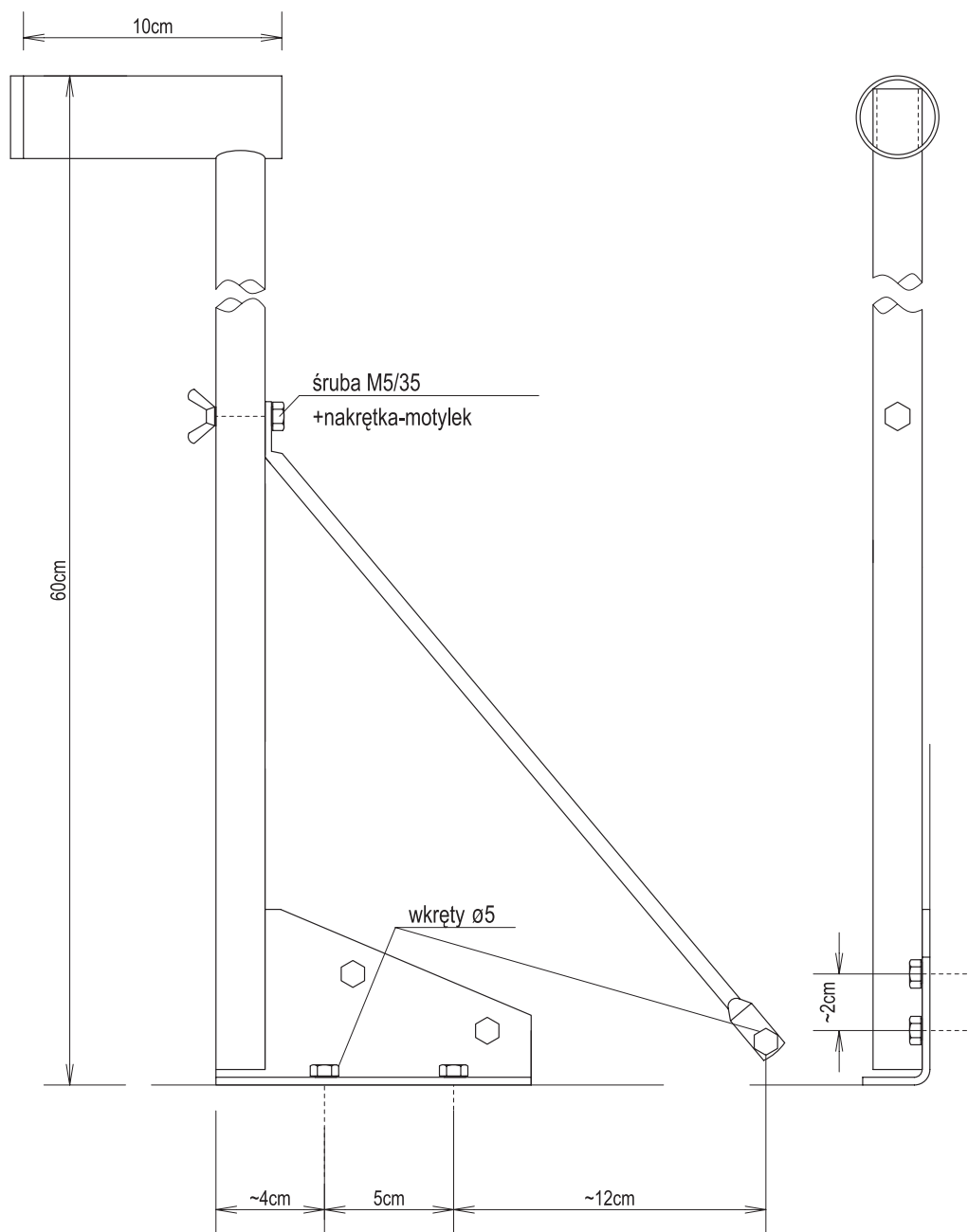
VF 500P





VF 500: Uchwyt ścienny z dwiema podporami do masztu o średnicy 38-50 mm

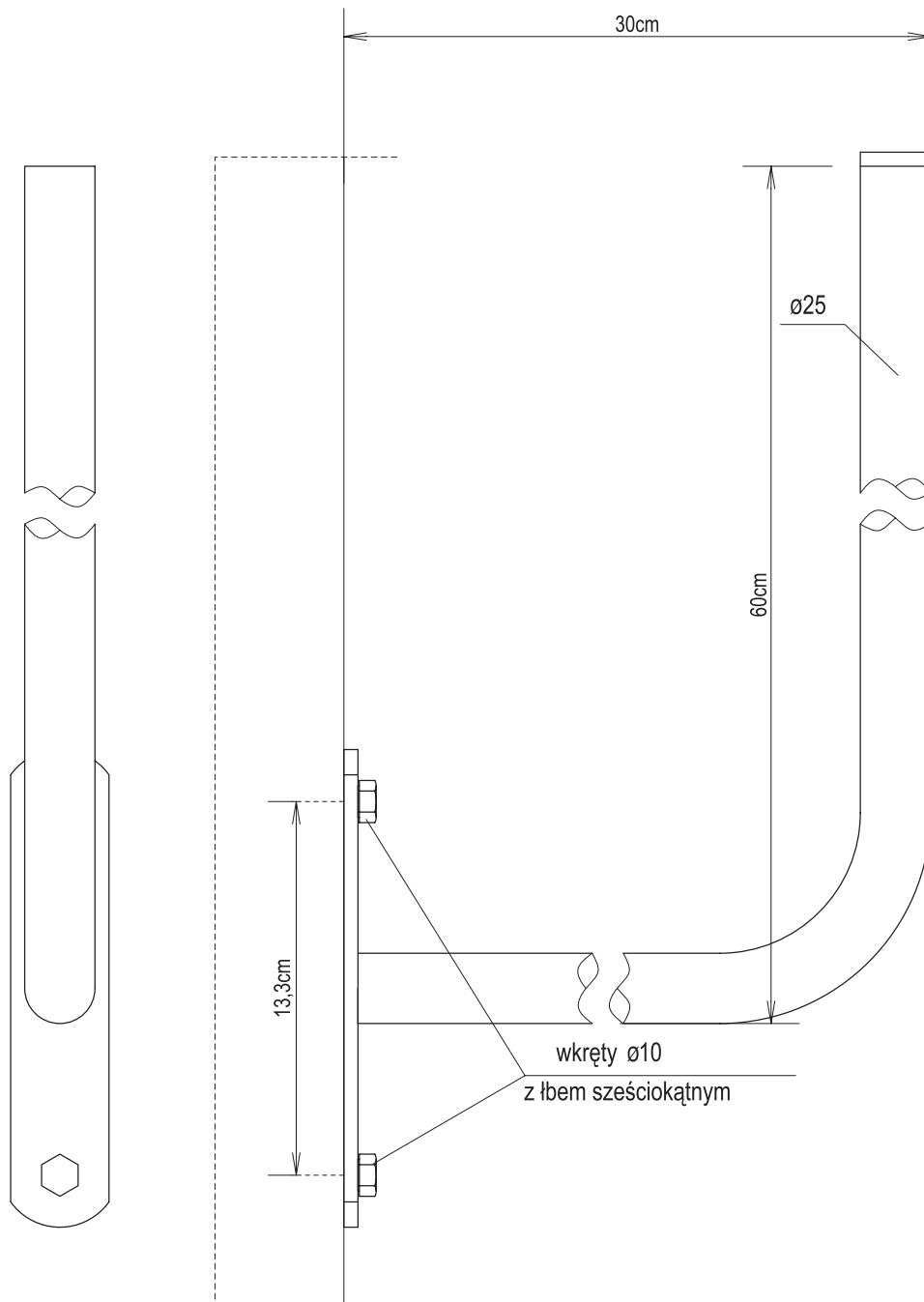
VF 500



FA 60: Przyokienny uchwyt do anten TV, FM
 Odległość od ściany 60 cm
 Średnica mocowania 32 mm

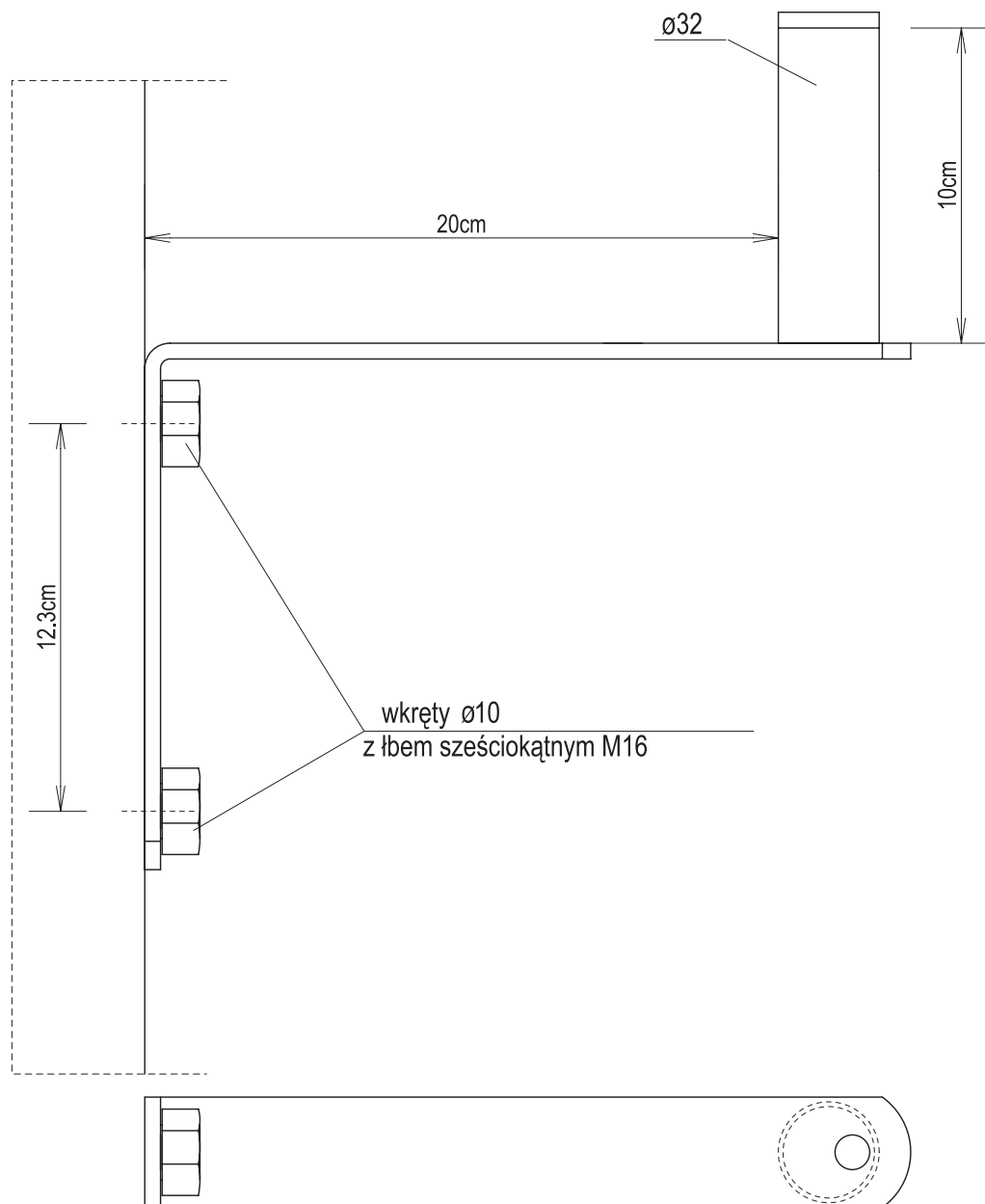


FA 60



VF 2020L: Uchwyt do anten siatkowych mocowany do okna, ściany, masztu

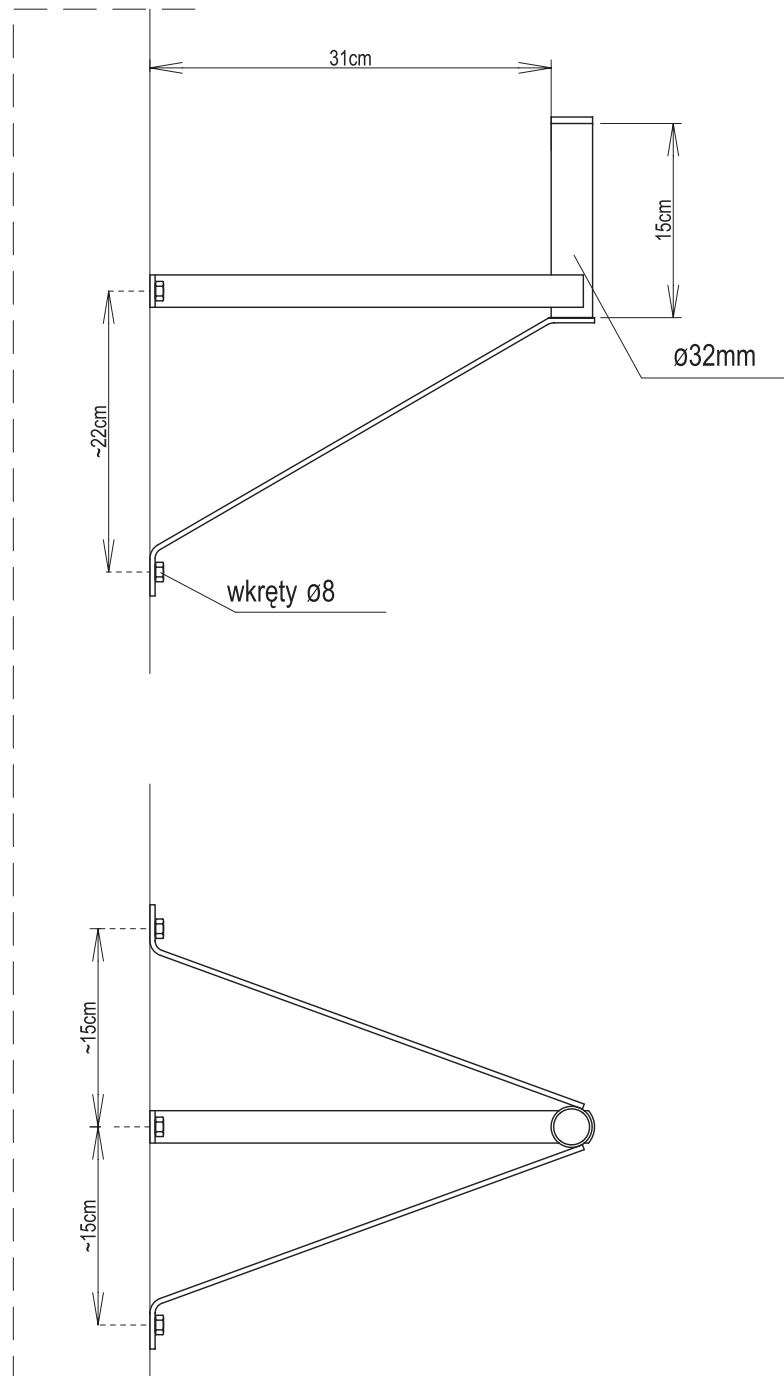
VF 2020L



VF 2020: Uchwyt ścienny do anten TV

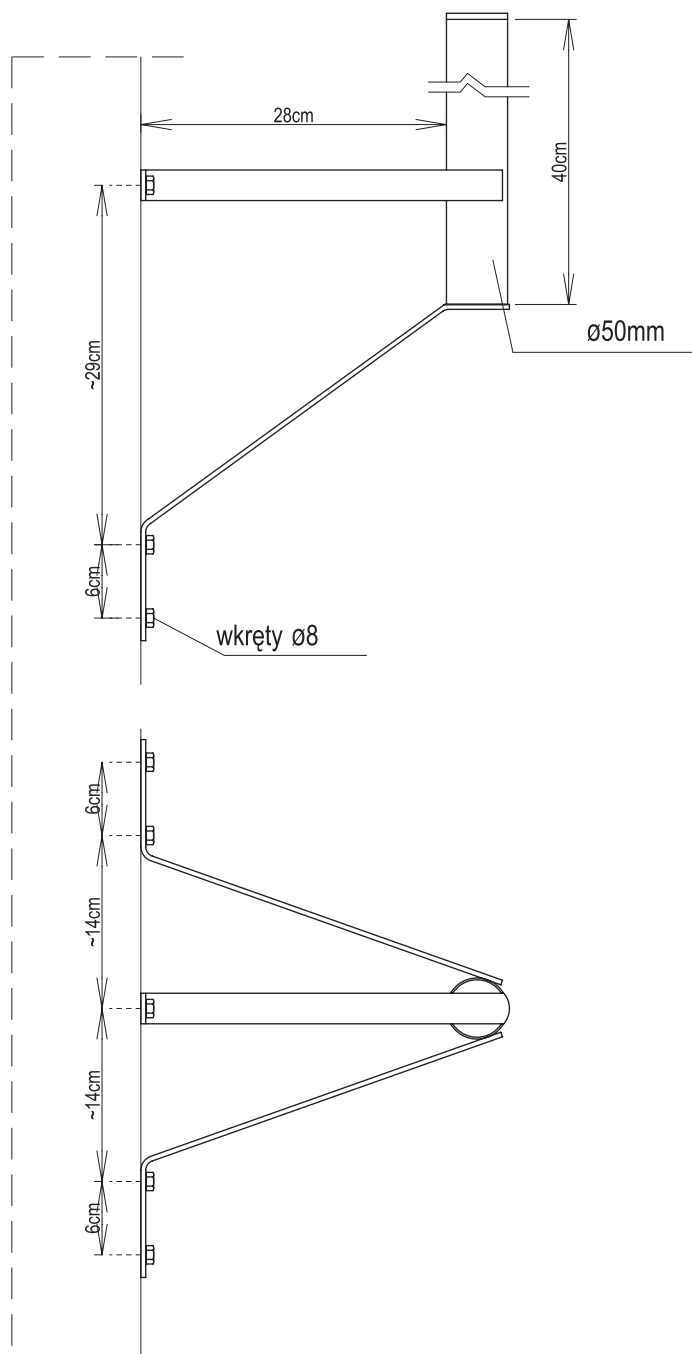


VF 2020



VF 3P: Uchwyt do anten TV
Średnica mocowania 32 mm

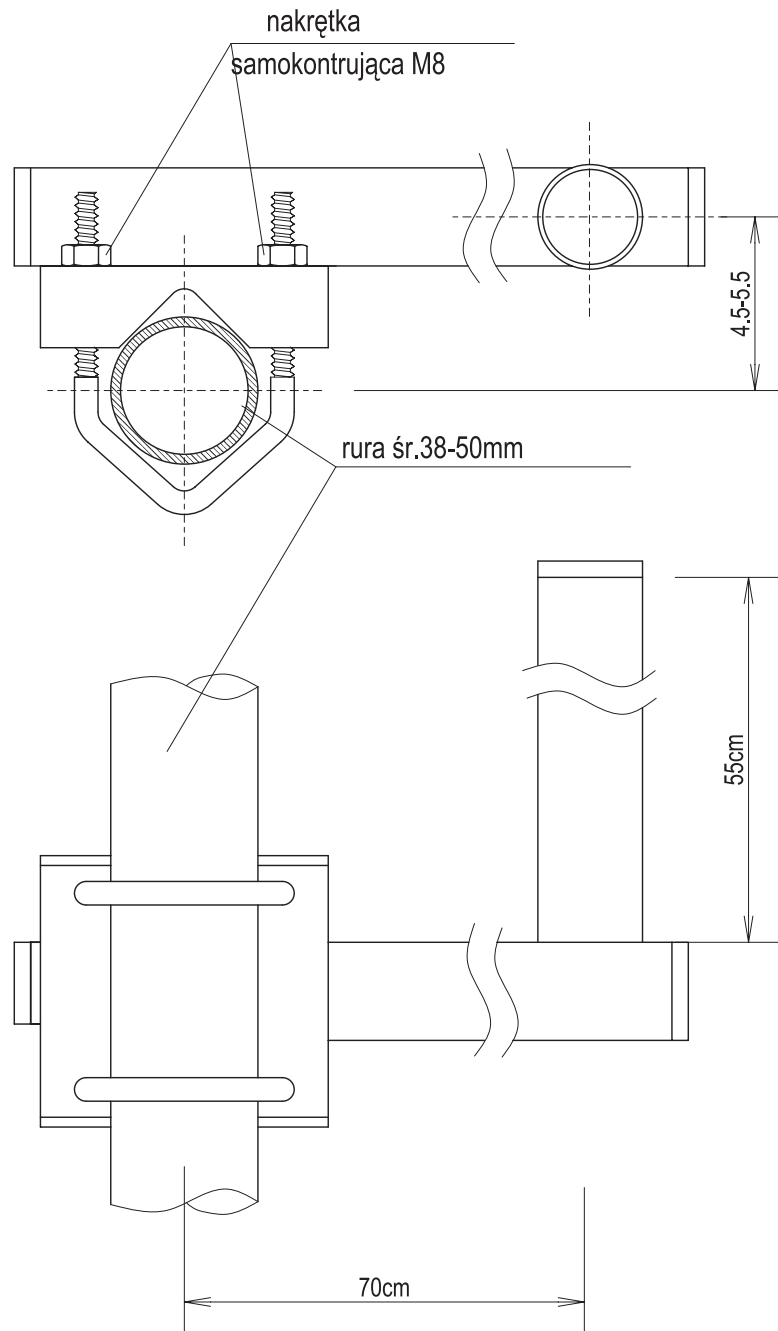
VF 3P



VF 3P 50: Uchwyt do anten SAT
Średnica mocowania 50 mm

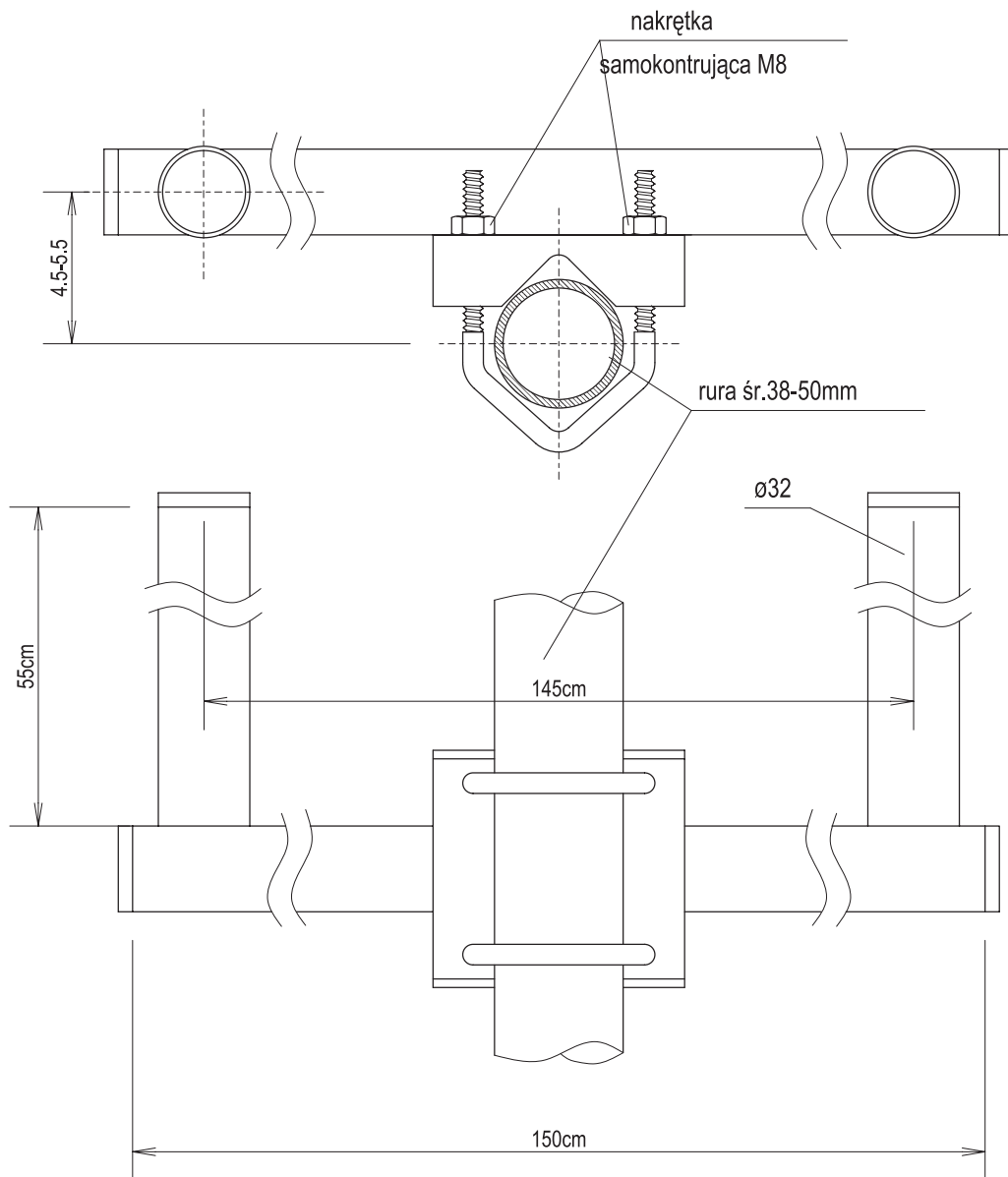


VF 3P 50

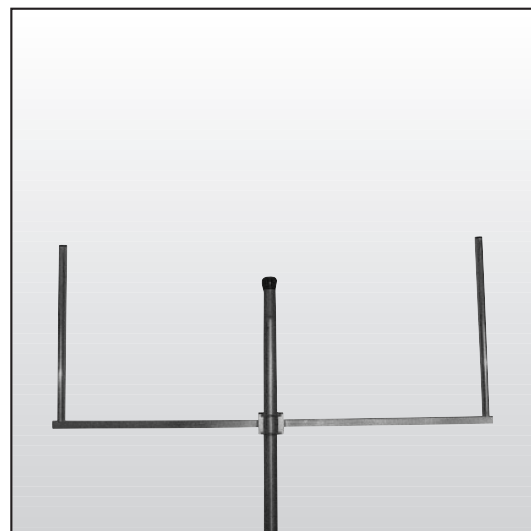


SR 70/32: Mocowanie do anten
na maszt o średnicy 38-50 mm
Średnica mocowania
elementu pionowego 32 mm

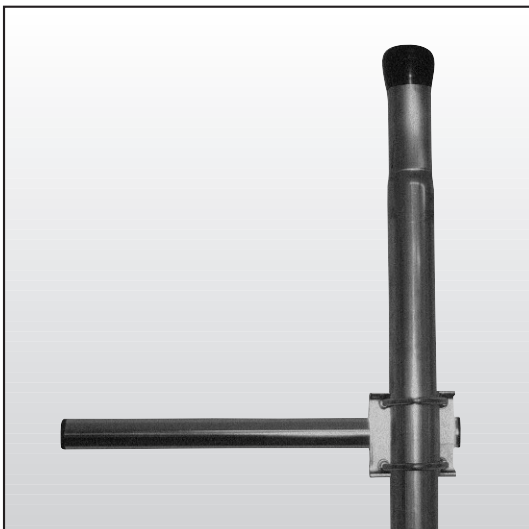
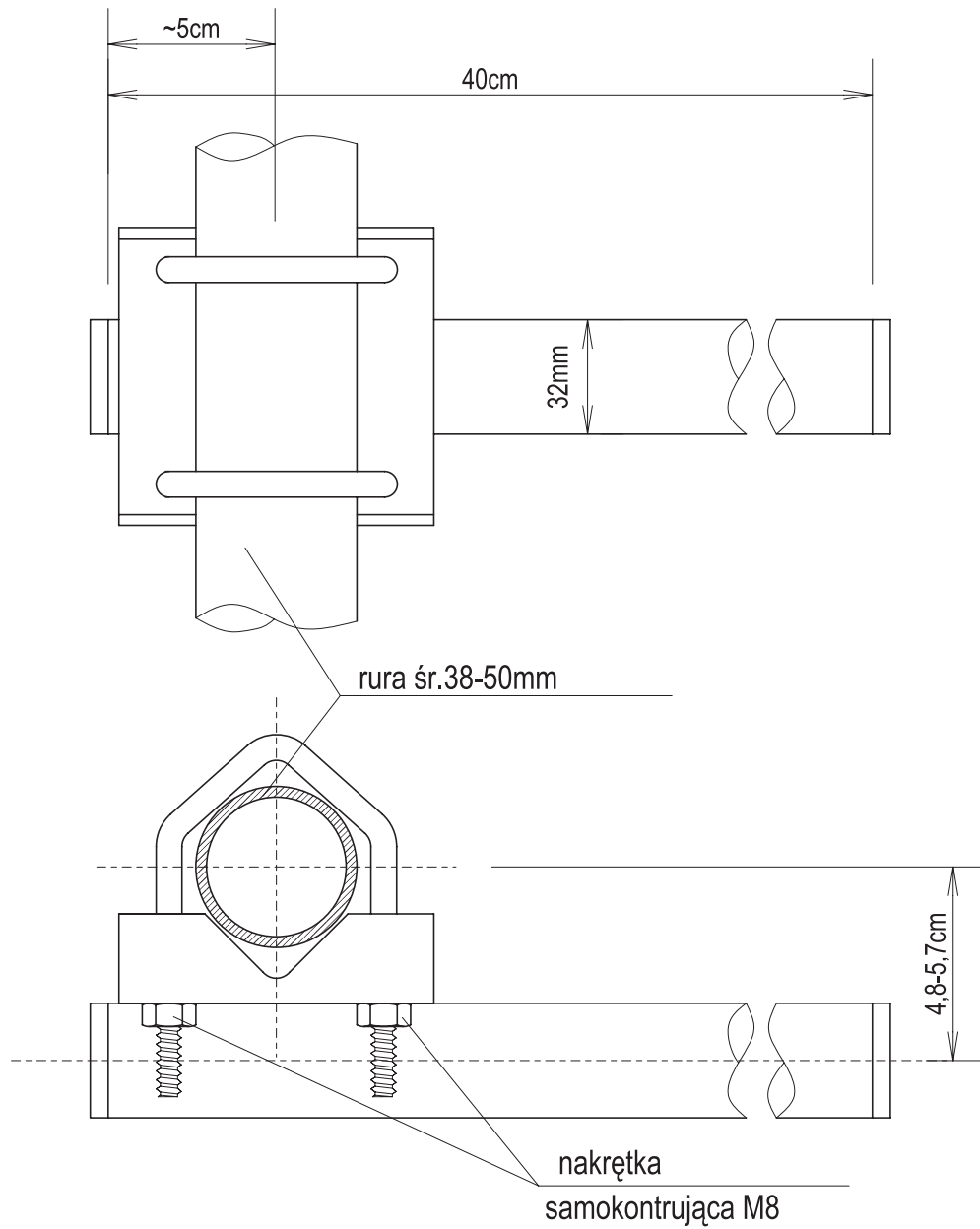
SR 70/32



SR 150/32: Mocowanie do anten
na maszt o średnicy 38-50 mm
Średnica mocowania
elementu pionowego 32 mm

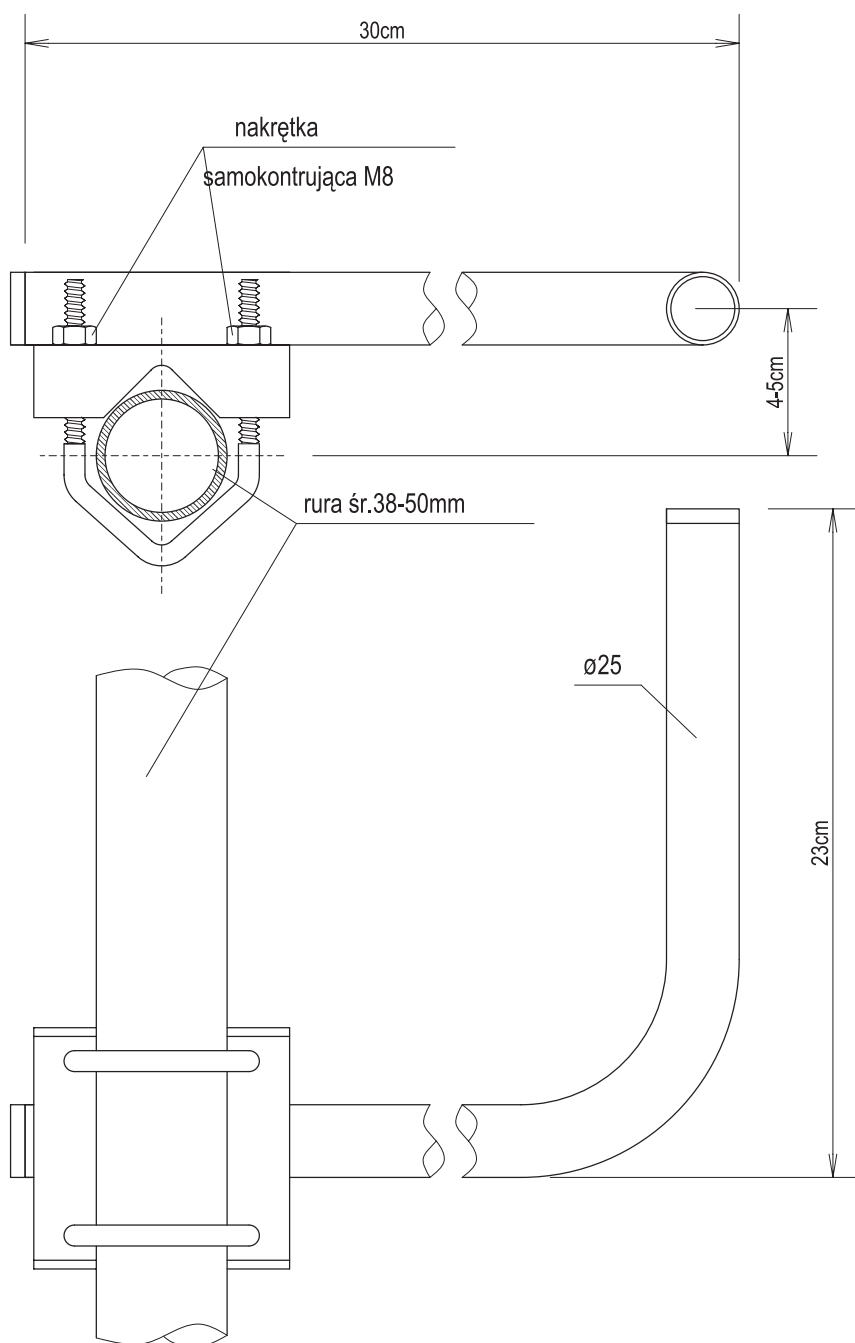


SR 150/32

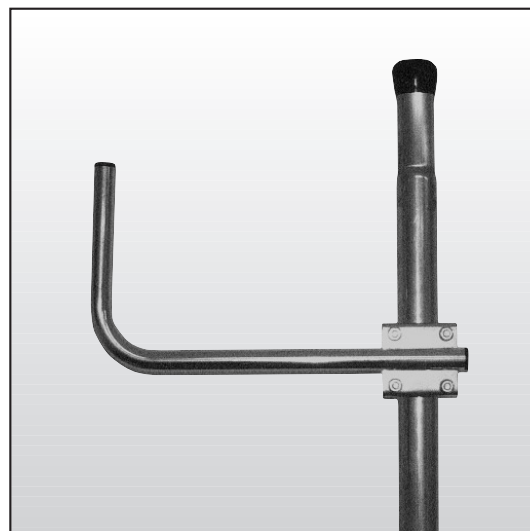


SR 3240-2: Mocowanie do anten TV o polaryzacji pionowej

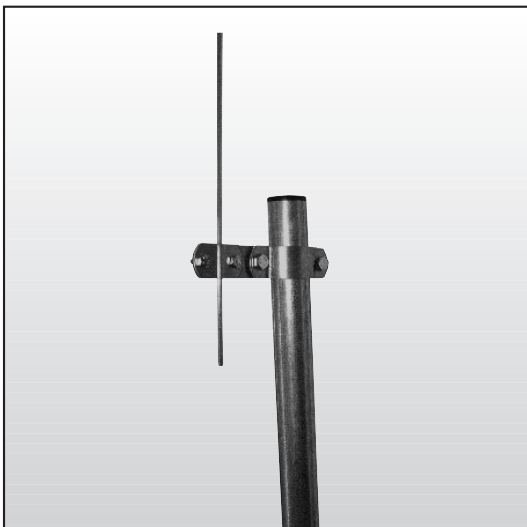
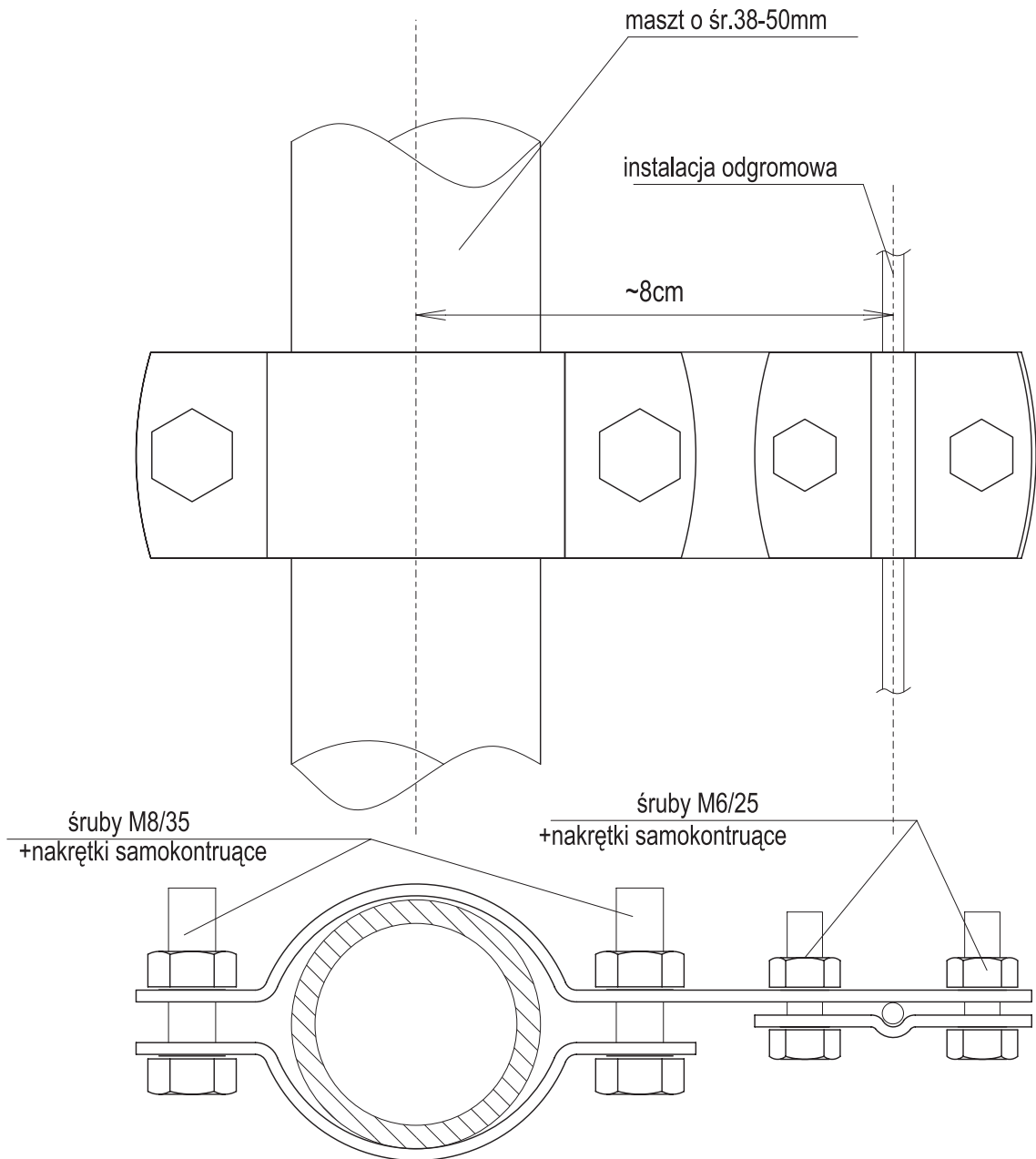
SR 3240-2



SR 2530 B: Mocowanie do anten TV o polaryzacji poziomej



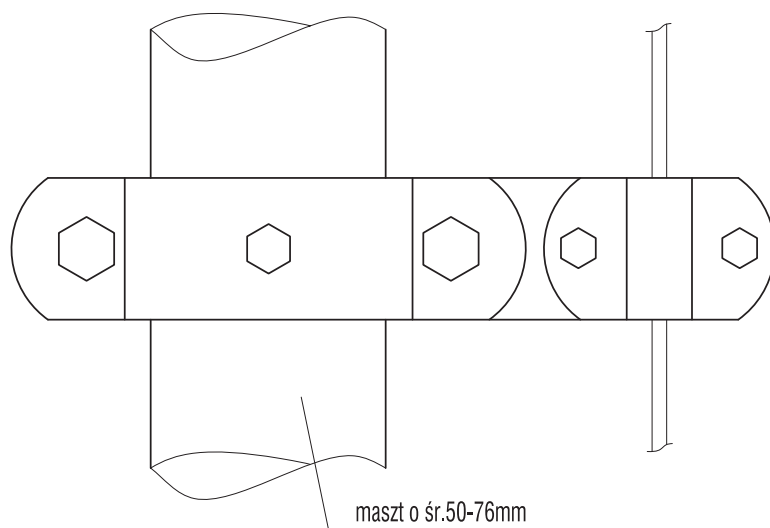
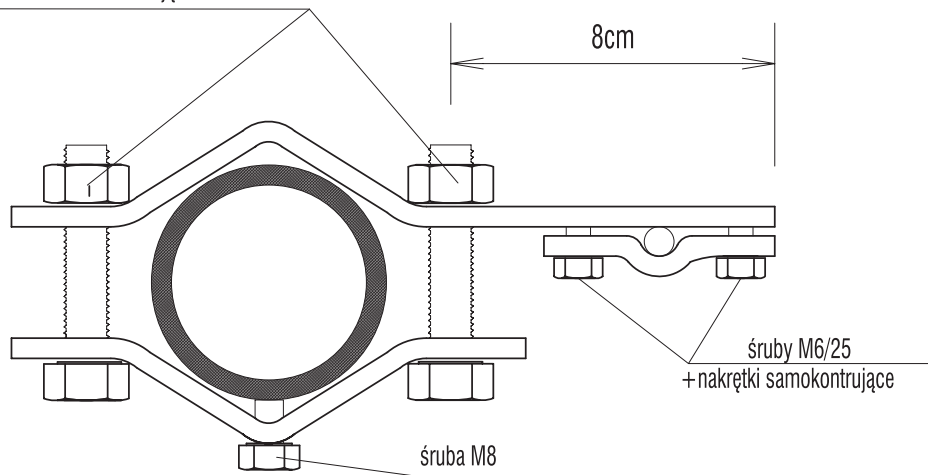
SR 2530 B



JK 50: Obejma do instalacji odgromowej na maszt o średnicy 38-50 mm

JK 50

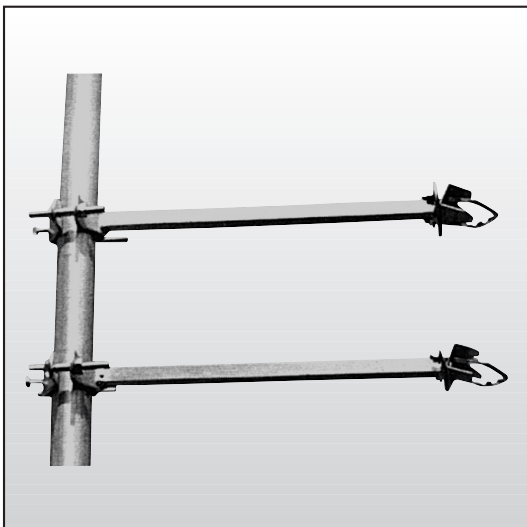
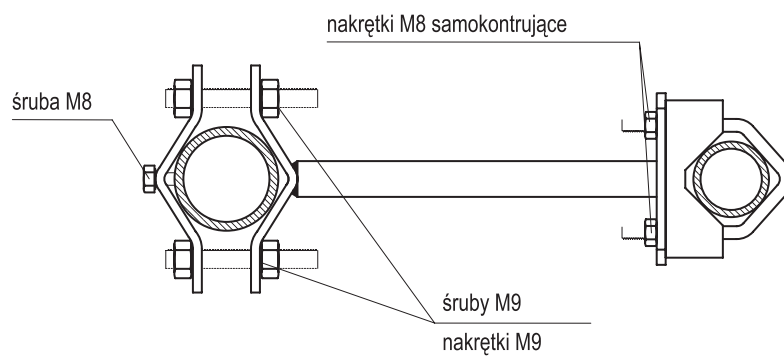
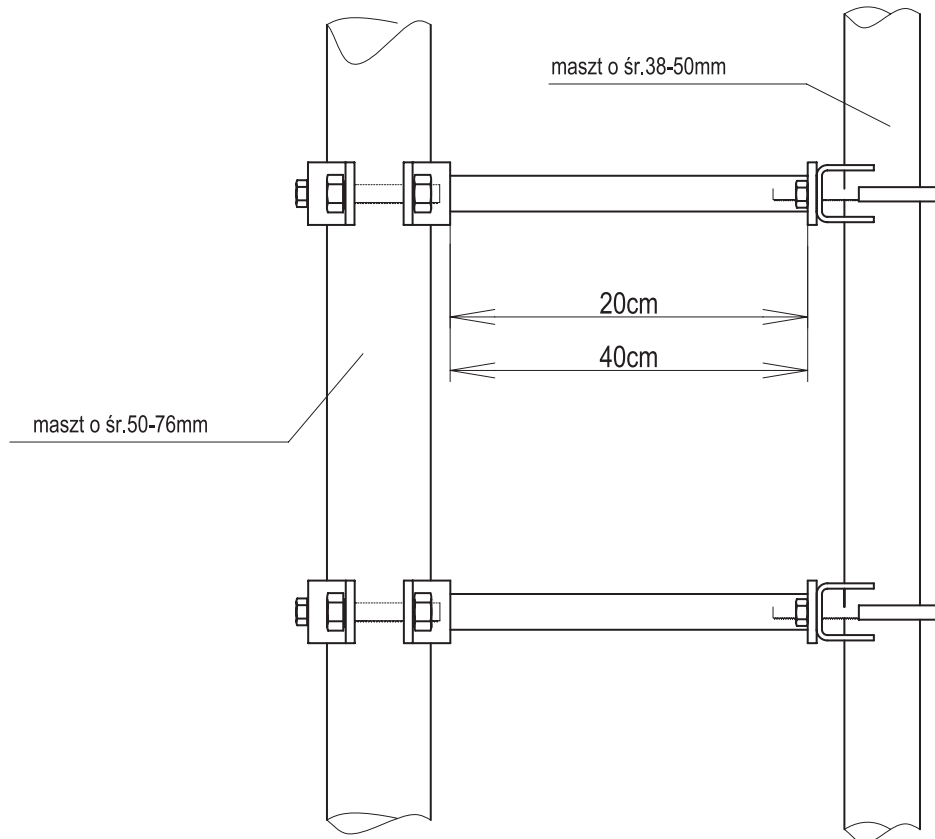
nakrętki M10 samokontrolujące



JK 76: Obejma do instalacji odgromowej
na maszt o średnicy 50-76 mm



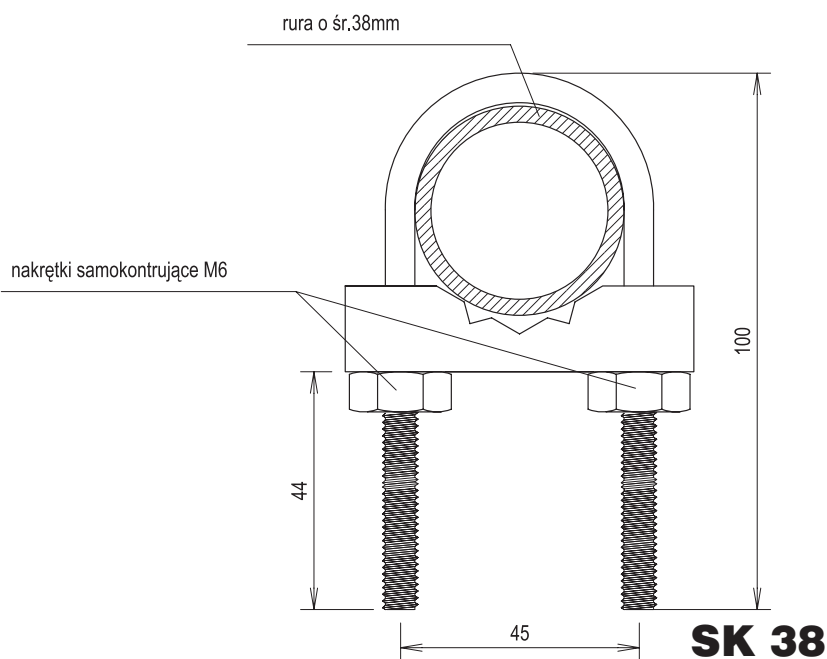
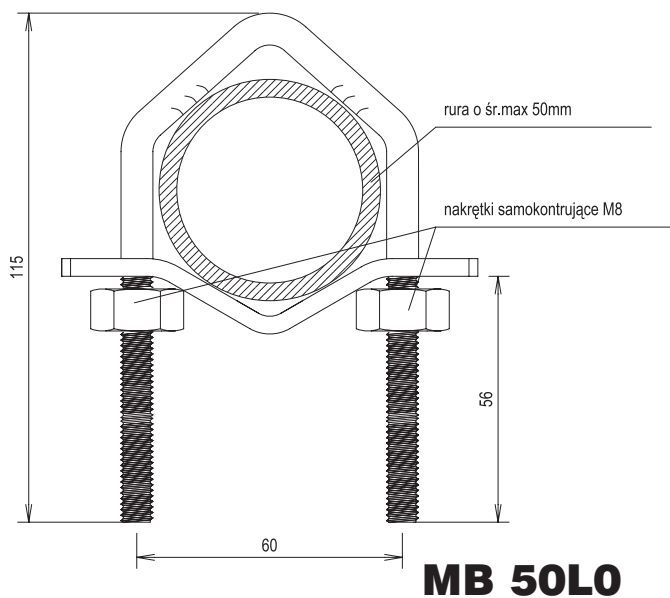
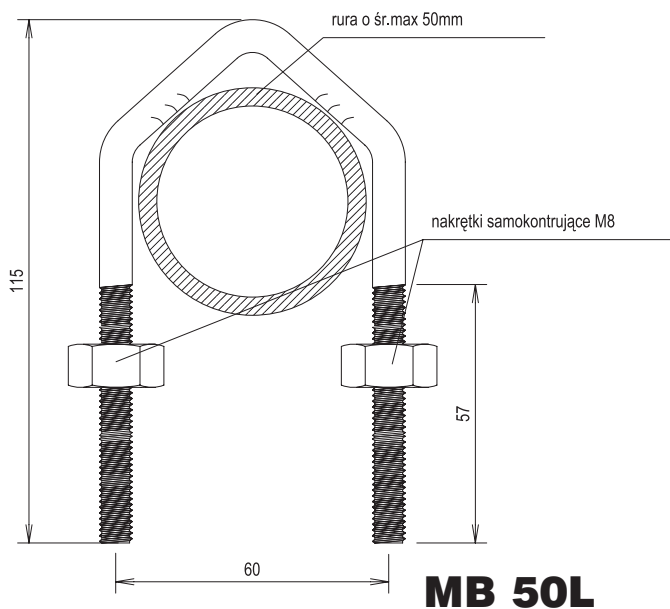
JK 76



SR 5076-20: Odskoknia od masztu głównego 50-76 mm na maszt o średnicy 38-50 mm
Długość 20 cm

SR 5076-40: Odskoknia od masztu głównego 50-76 mm na maszt o średnicy 38-50 mm
Długość 40 cm

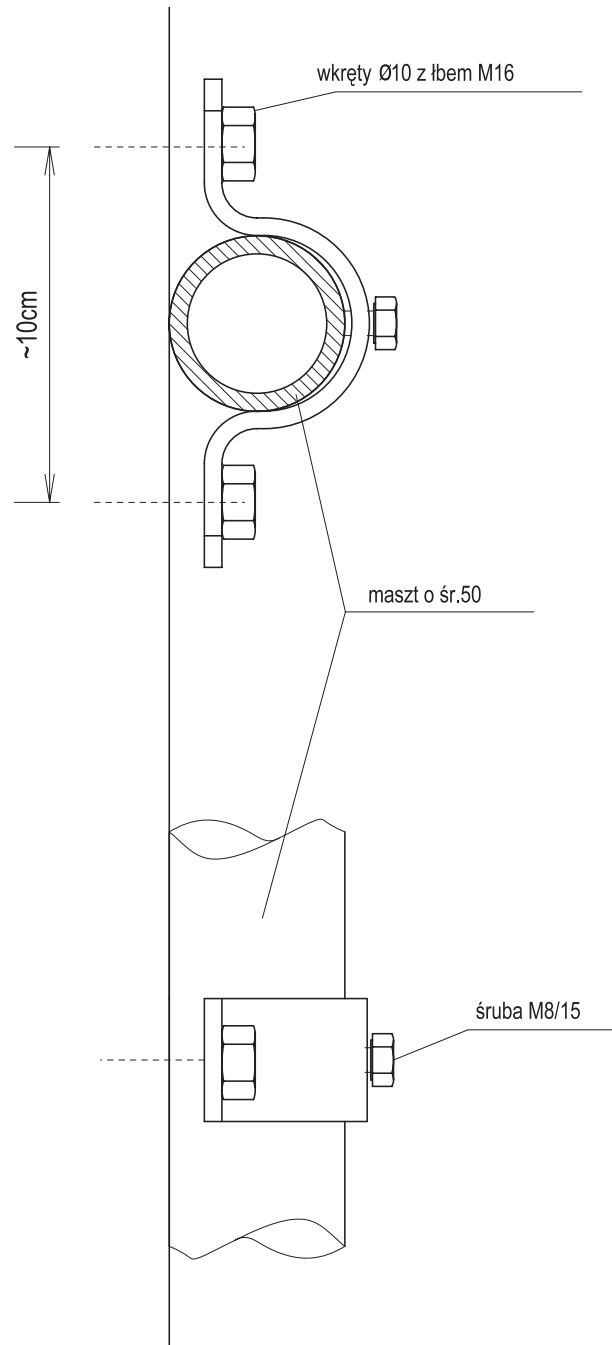
SR 5076-20
SR 5076-40



- MB 50:** Cybant L=7,5 cm
D=52 mm, ø 8 mm
- MB 50L:** Cybant L=11,5 cm
D=52 mm, ø 8 mm
- MB 50LO:** Cybant z podkładką L=11,5 cm
D=52 mm, ø 8 mm
- SK 38:** Cybant L=10 cm
D=39 mm, ø 6 mm

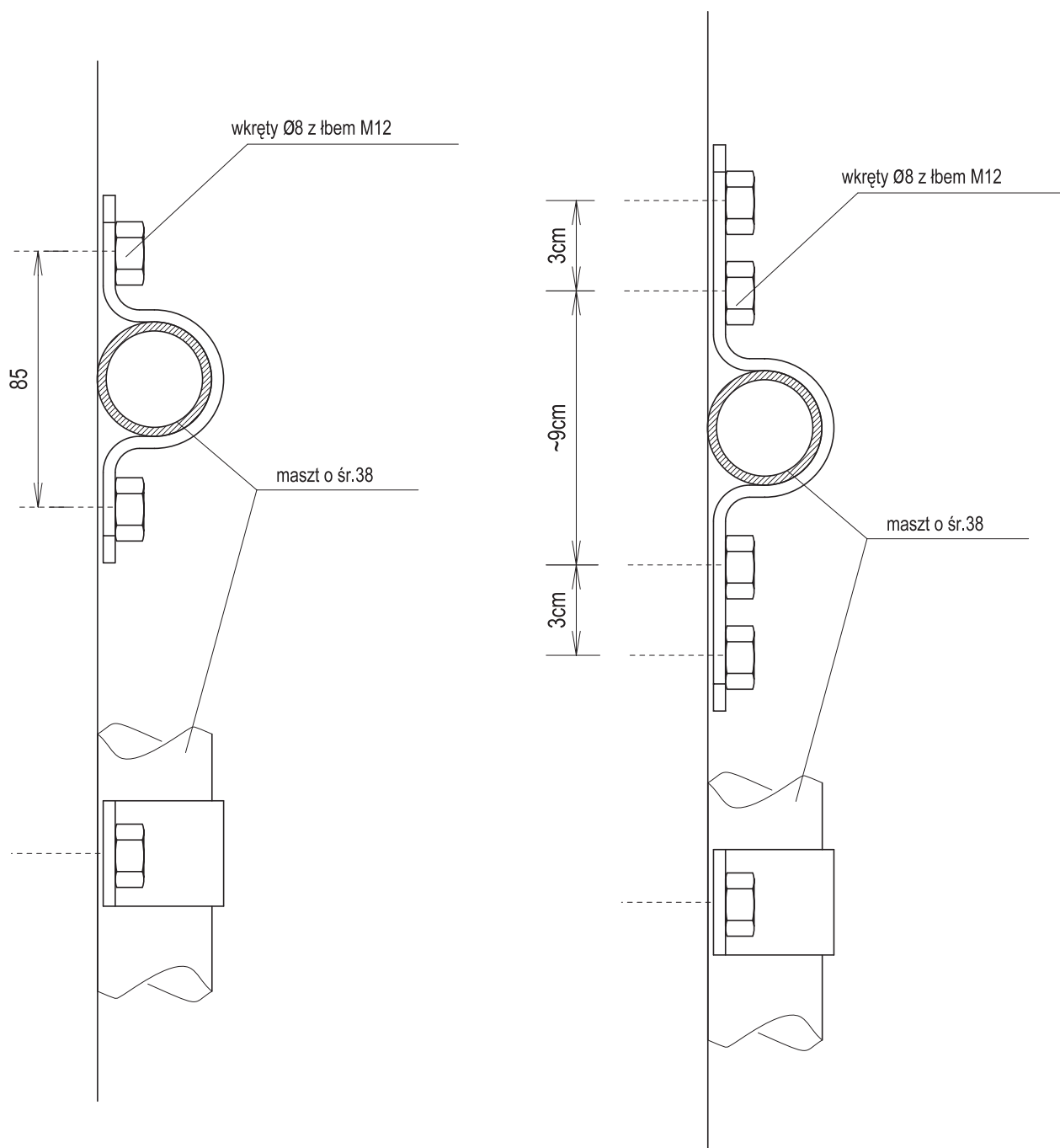
MB 50L, MB 50LO SK 38





RK 50 BLS: Obejma z kontrą do masztu o średnicy 50 mm
Mocowana do ściany dwoma wkrętami

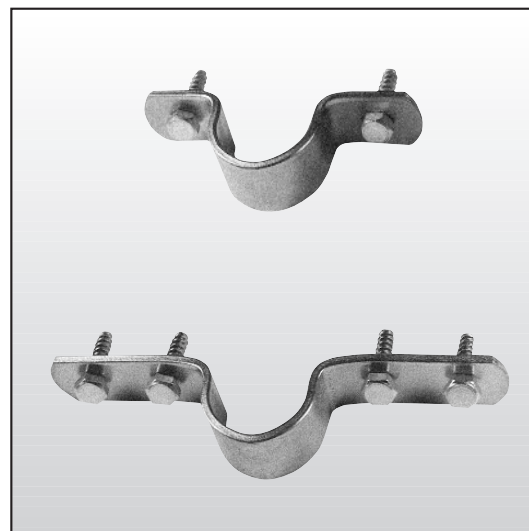
RK 50 BLS

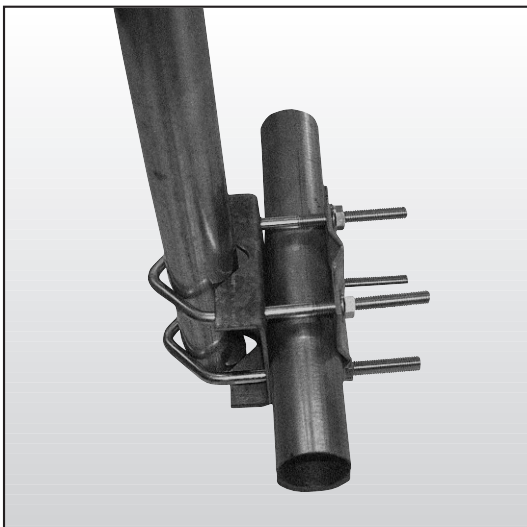
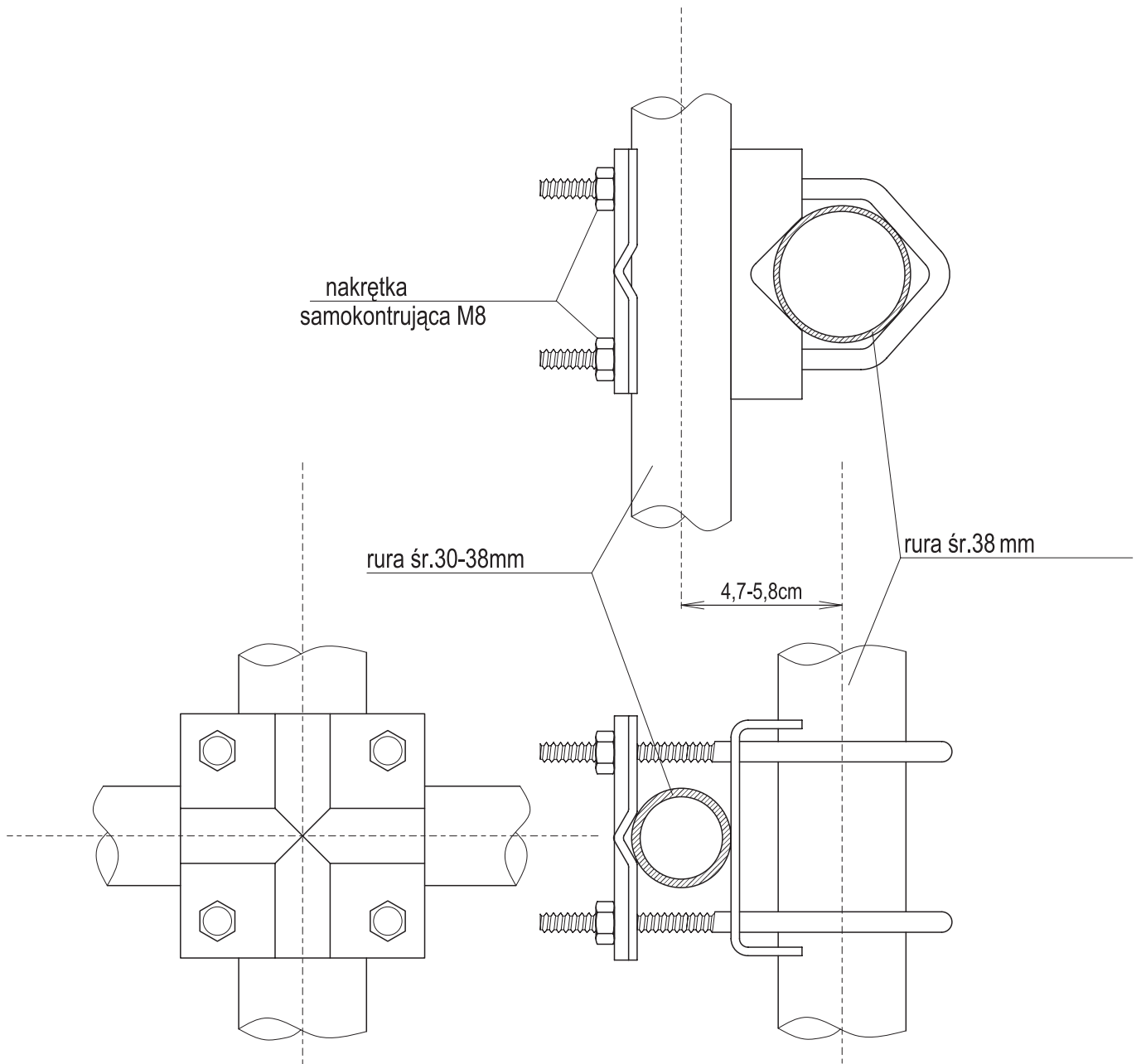


RK 38B: Obejma do masztu o średnicy 38 mm
Mocowanie do ściany dwoma wkrętami

RK 382B: Mocowanie do ściany czterema wkrętami

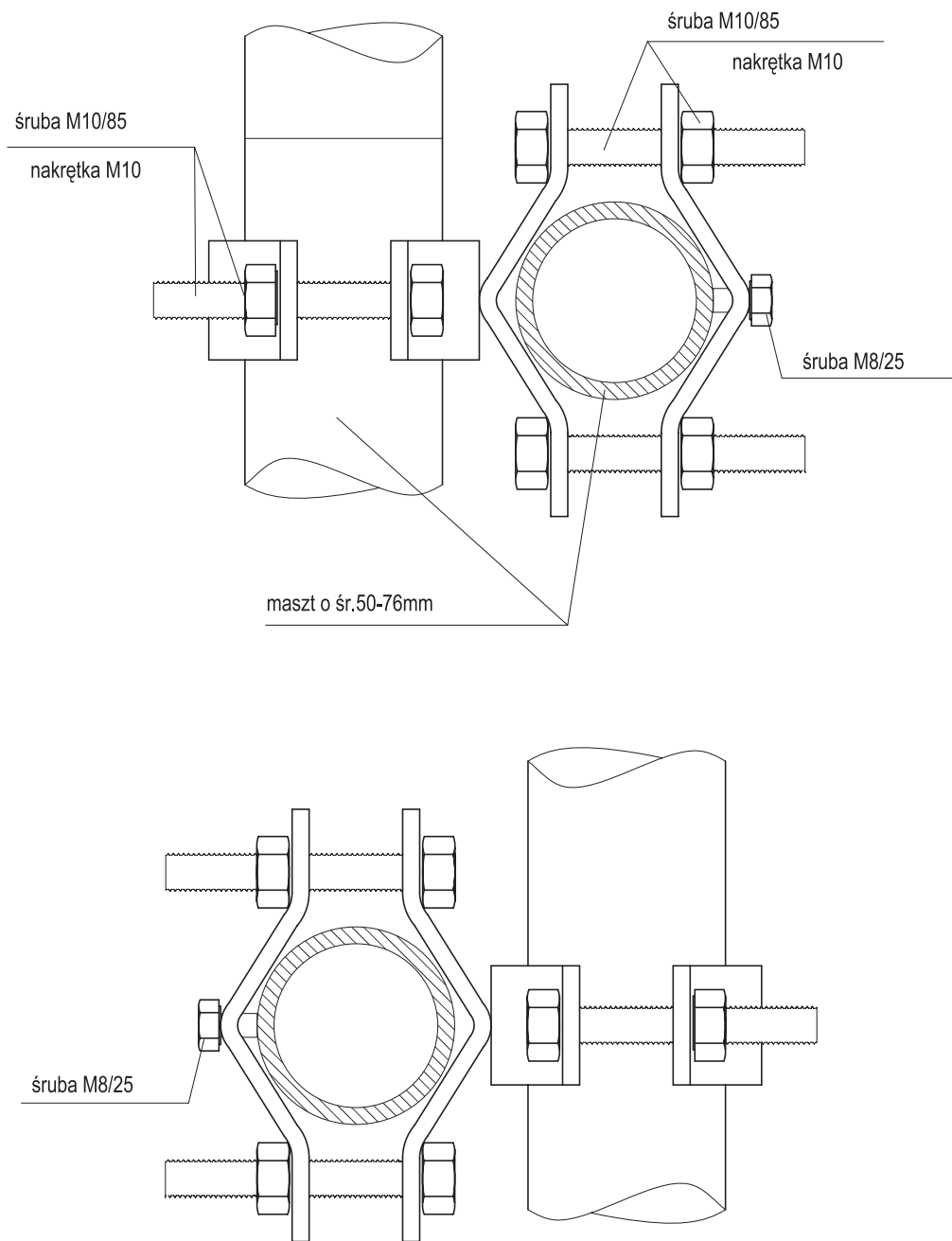
RK 38 B
RK 38 2B





RK 3030: Uchwyt do krzyżowania rur o średnicy 30-38 mm

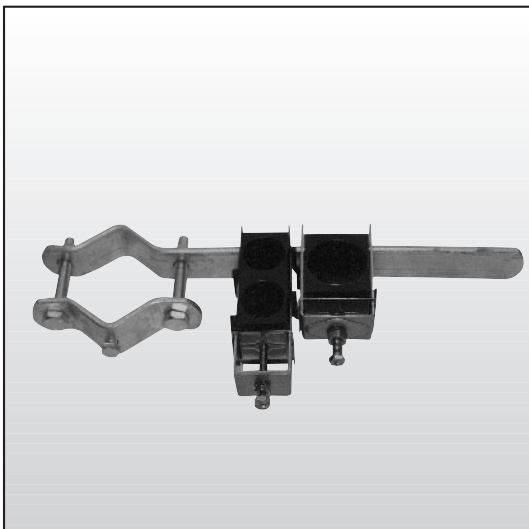
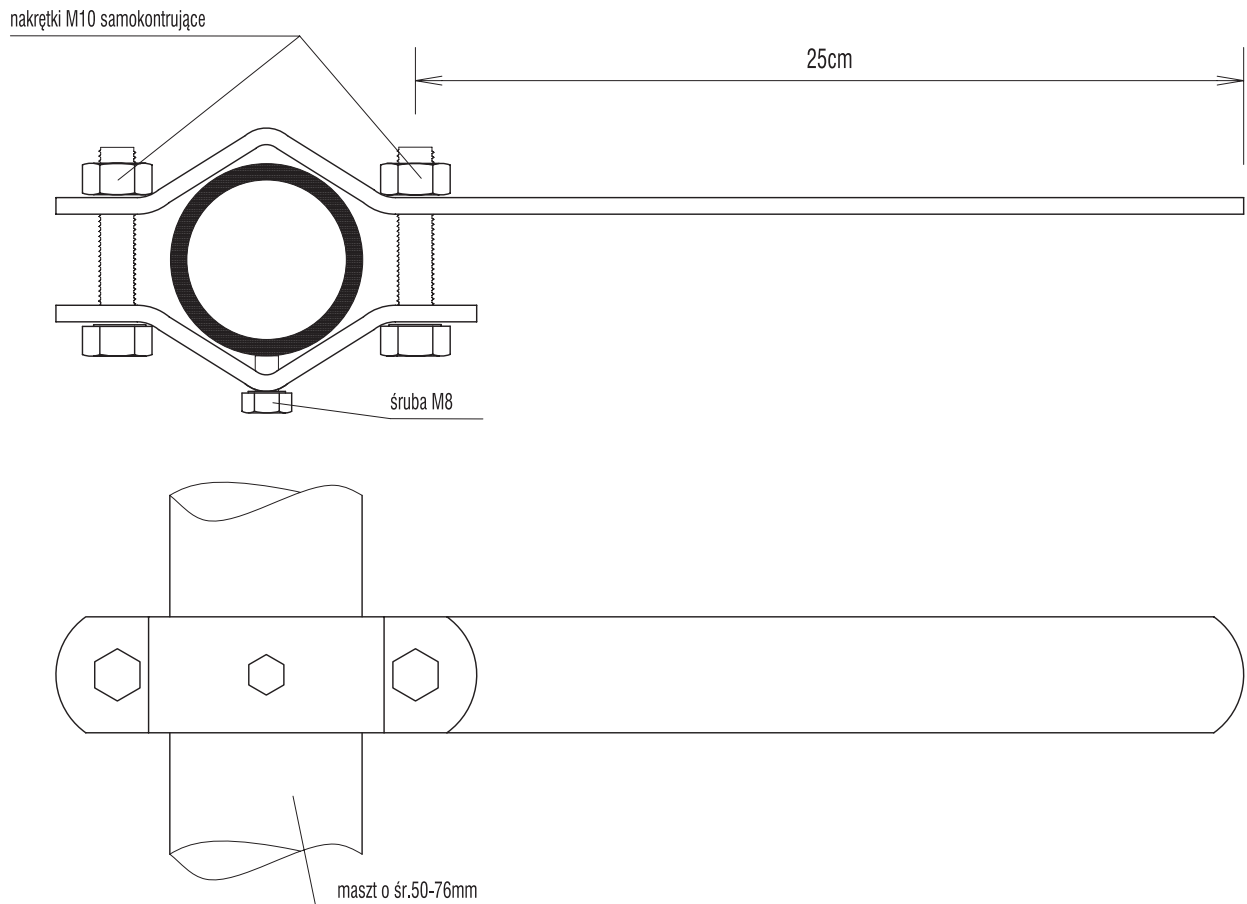
RK 3030



RK 7676: Uchwyty do krzyżowania rur o średnicy 50-76 mm

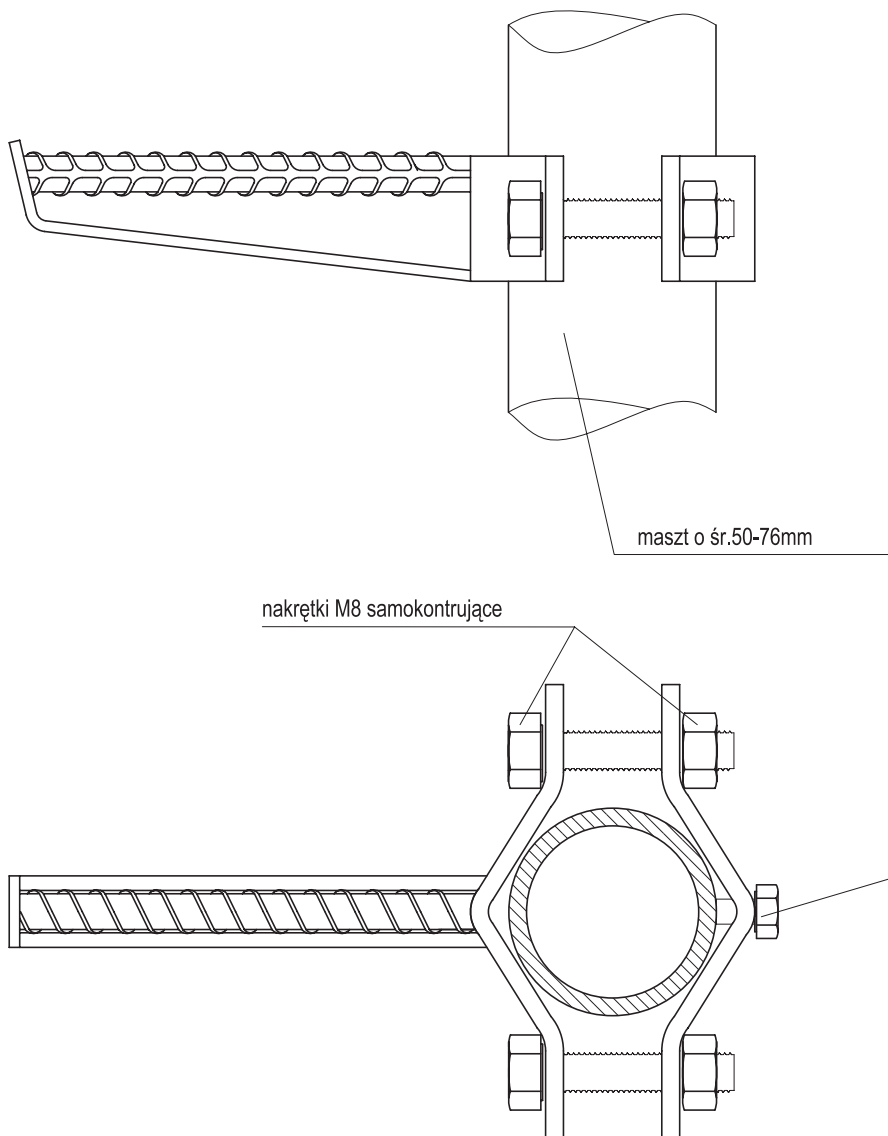


RK 7676

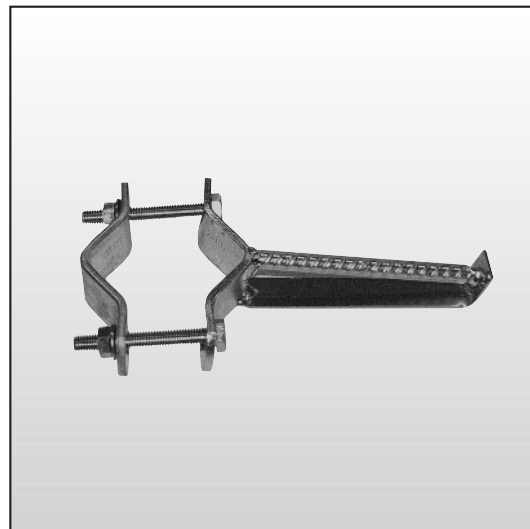


KF 76: Uchwyt do mocowania kabli na rury o średnicy 50-76 mm

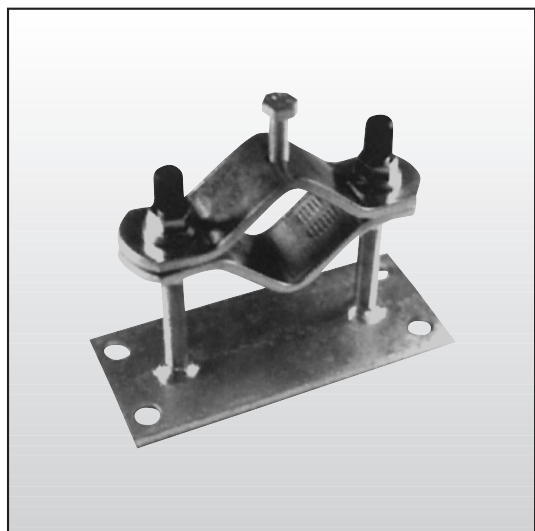
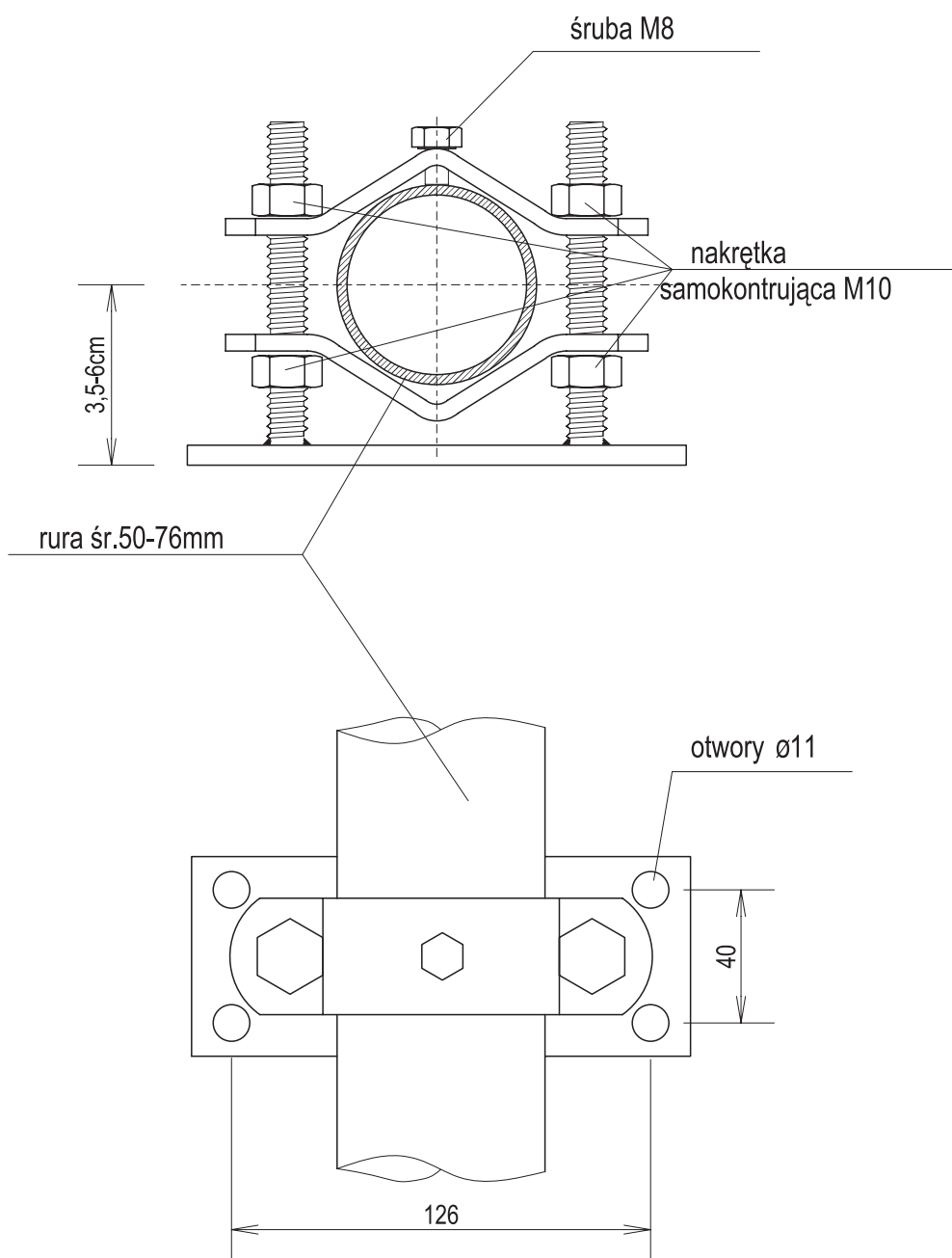
KF 76



FF 50-76: Stopień wejściowy przykręcany do masztu o średnicy 50-76 mm

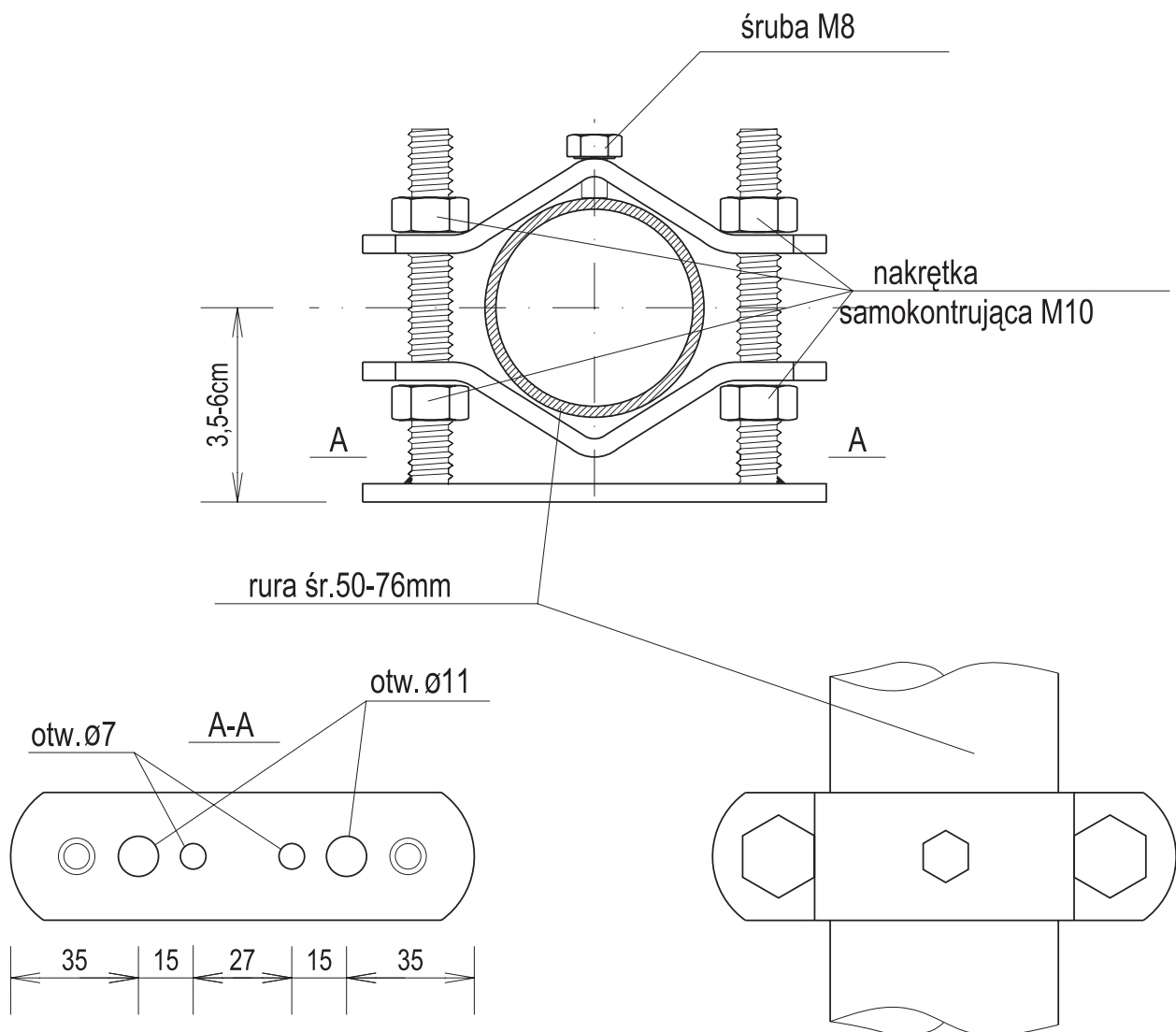


FF 50-76

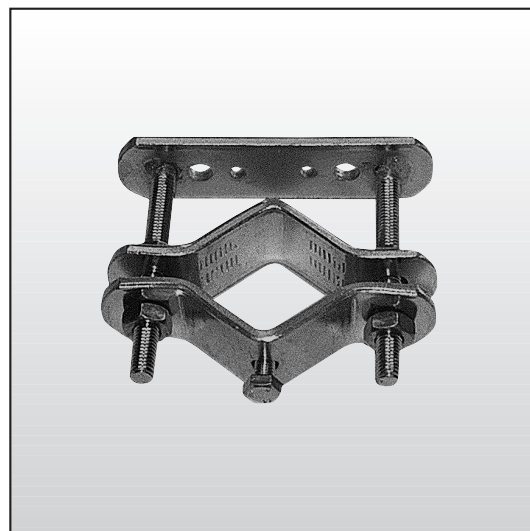


RK 5076: Uchwyt ścienny na rurę o średnicy 50-76 mm z możliwością regulacji

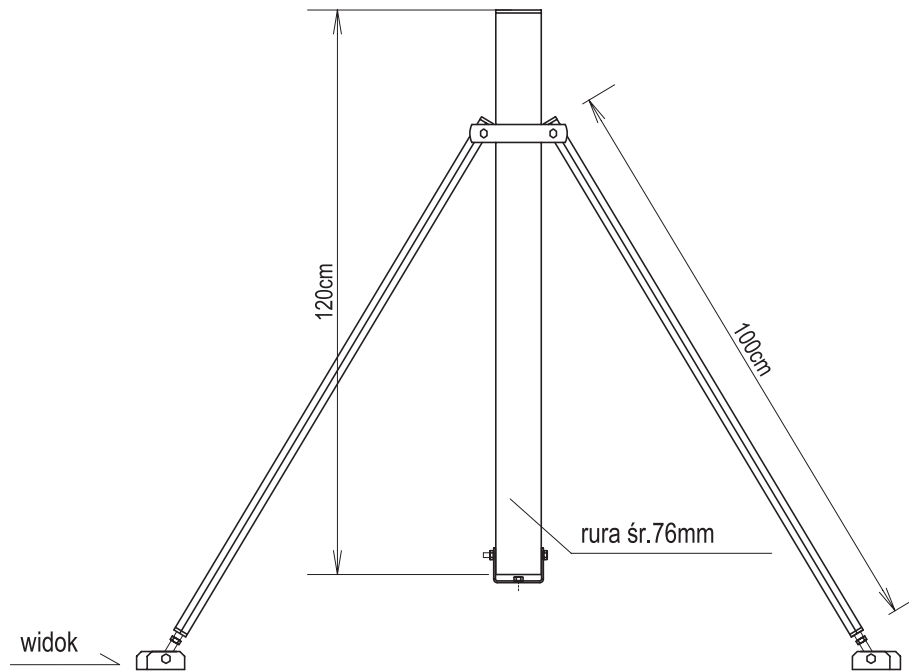
RK 5076



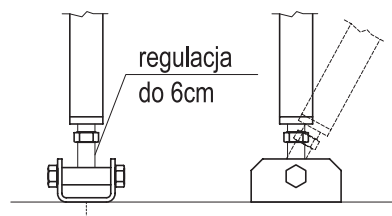
RK 76A: Adapter umożliwiający założenie rury o średnicy 76 mm na uchwyty przeznaczone do rur 38 - 50 mm



RK 76A



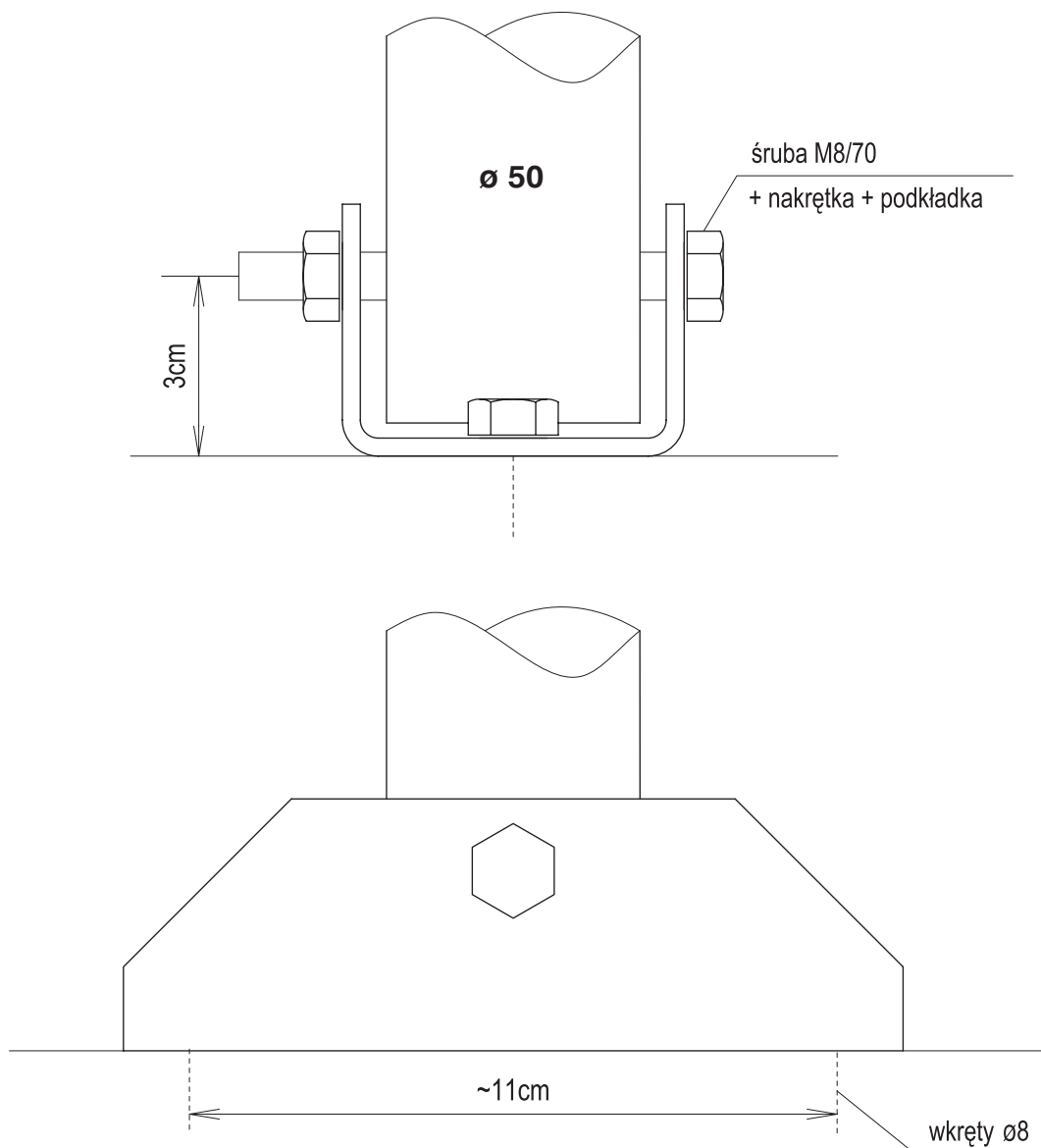
widok



PMS 100/50: Stojak do anten SAT
L=100 cm
Średnica 50 mm

PMS 120/76: Stojak do anten SAT
L=120 cm
Średnica 76 mm

PMS 100/50
PMS 120/76

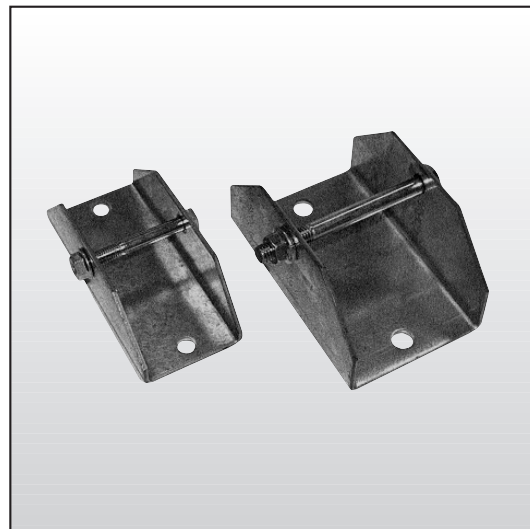


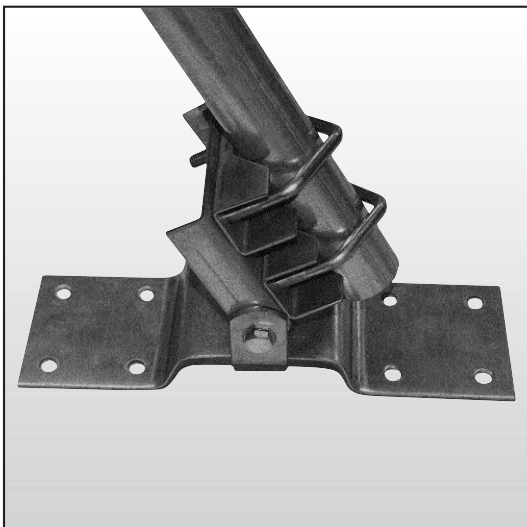
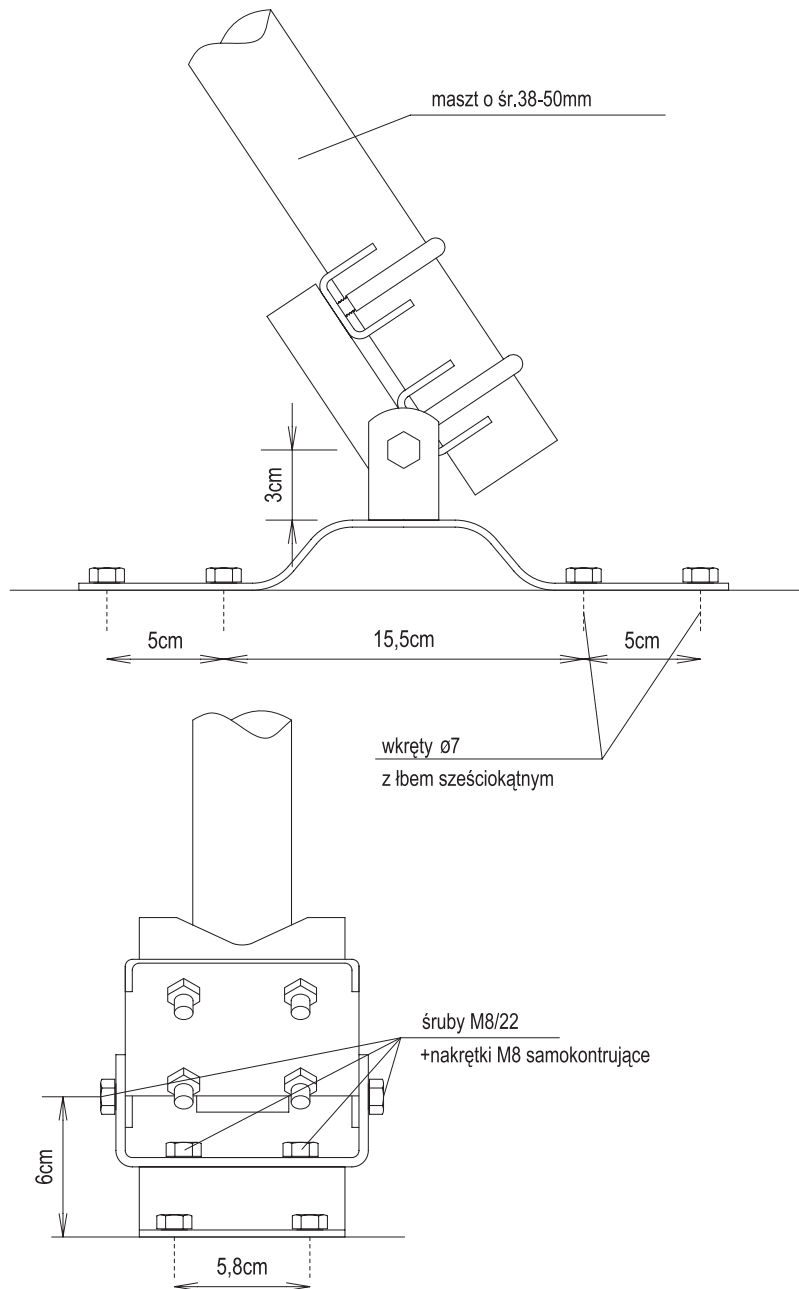
MF 50: Podstawa do masztu o średnicy 50mm

MF 76: Podstawa do masztu o średnicy 76mm

MF 50

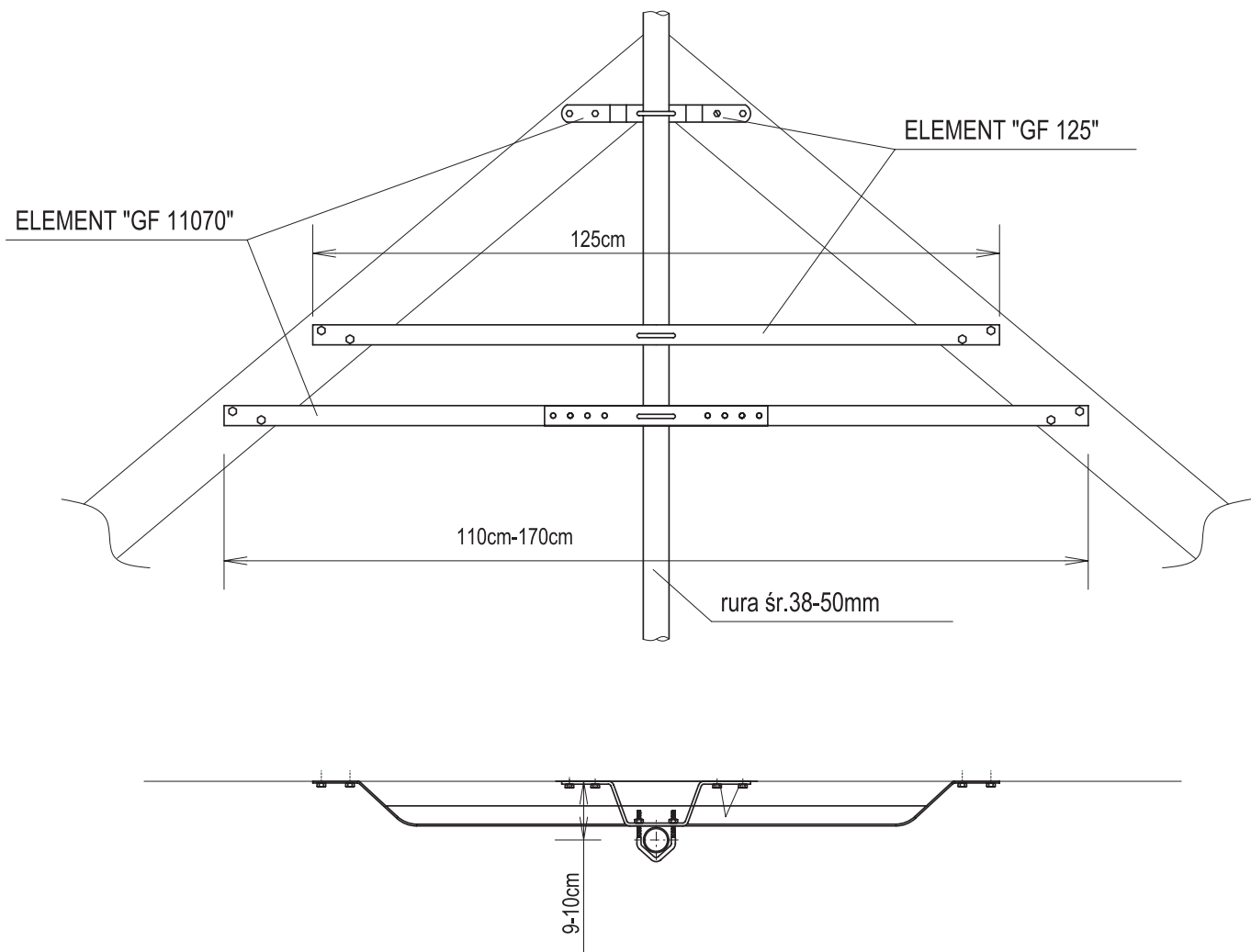
MF 76





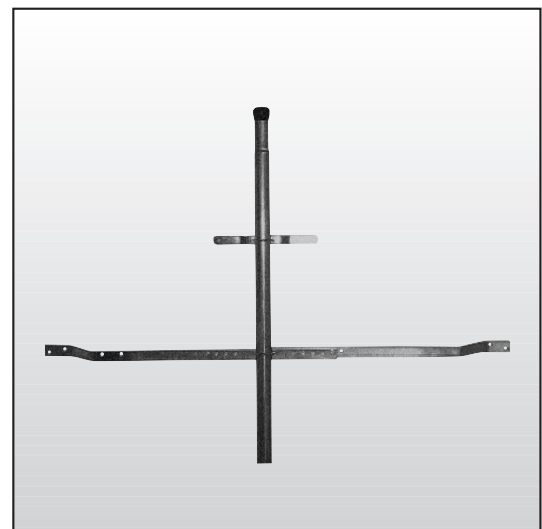
VS 38: Podstawa do masztu o średnicy 38-50 mm
Ułatwia stawianie masztów

VS 38



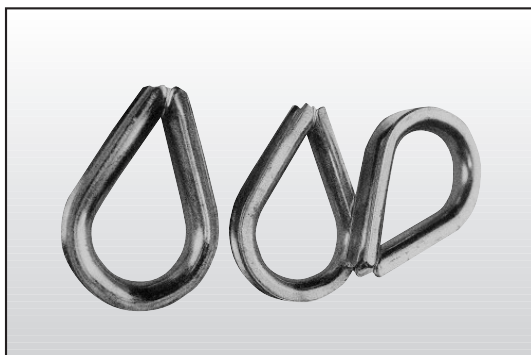
GF 125: Mocowanie krokwiowe do masztu o średnicy 38-50 mm
Rozstaw 125 cm

GF 11070: Mocowanie krokwiowe do masztu o średnicy 38-50 mm
Rozstaw regulowany od 110 do 170 cm.



GF 125

GF 11070



SPK 4, 5, 6

SPK 4: kausza do linki Ø 3 mm

SPK 5: kausza do linki Ø 4 mm

SPK 6: kausza do linki Ø 6 mm



LNS 3, 4, 6

LNS 3: zacisk do linki Ø 3 mm

LNS 4: zacisk do linki Ø 4 mm

LNS 6: zacisk do linki Ø 6 mm



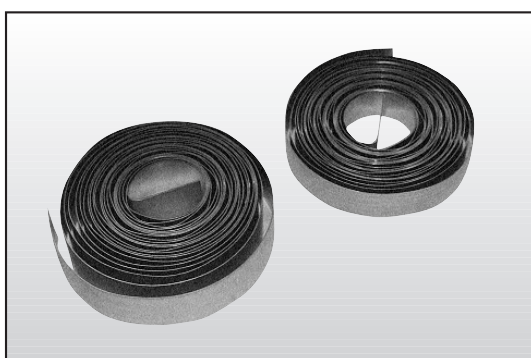
LINKI

Linka 2 mm, Linka 3 mm

Linka 4 mm, Linka 6 mm

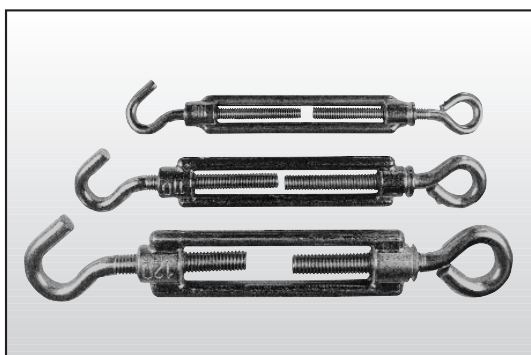
Linka w PVC 2/3 mm

Linka w PVC 4/6 mm



SB 10/10, SBP 10

Taśmy do obejm kominowych
SF 205/1 i SFP/1 o długości 2 x 10 m

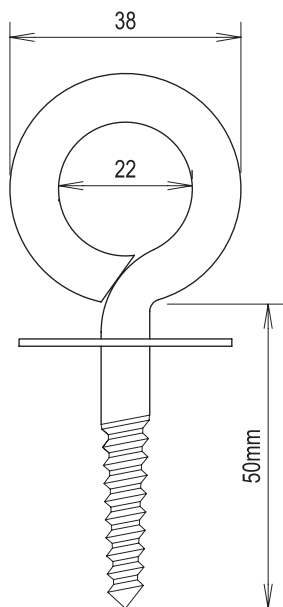


VANT S6, S8, S10

VANT S6: Śruba rzymska Ø 6 mm, L 100 mm

VANT S8: Śruba rzymska Ø 8 mm, L 100 mm

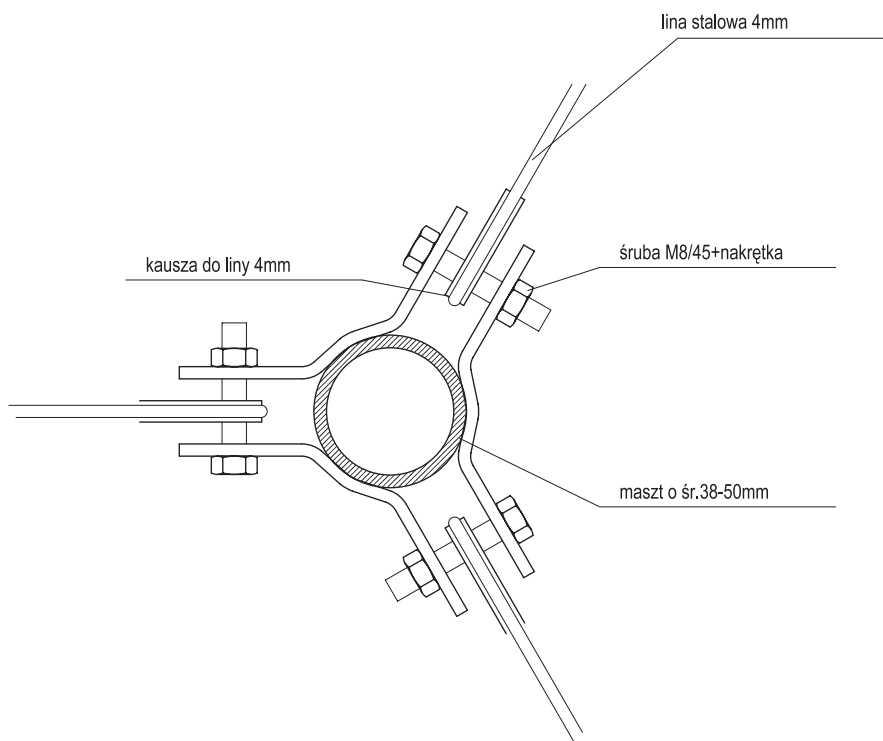
VANT S10: Śruba rzymska Ø 10 mm, L 120 mm



OS 100

OS 100: Kotwa \varnothing 8 mm, L 50 mm

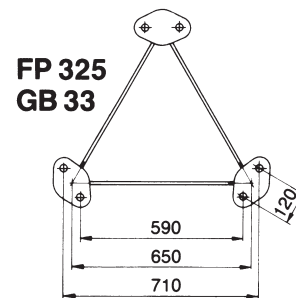
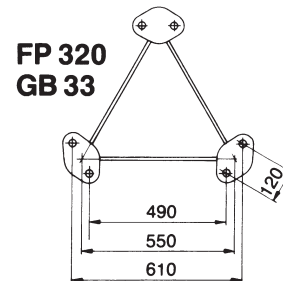
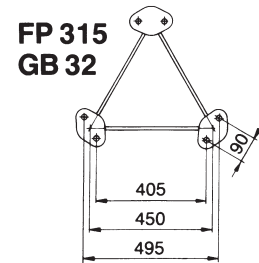
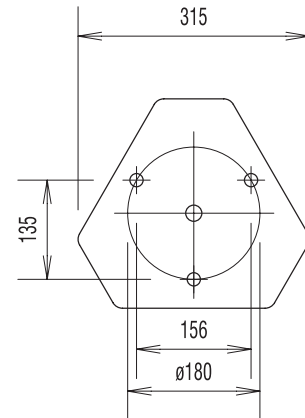
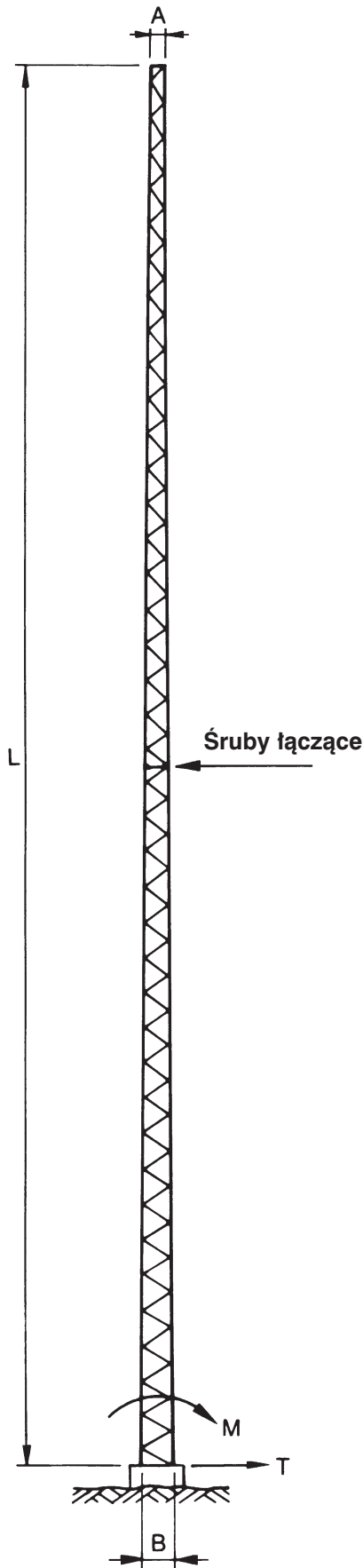
SR 3050: Mocowania do odciągów
na maszt o średnicy 38-50 mm



SR 3050

OS 100
SR 3050





**Lekkie wieże kratowe
o podstawie trójkąta
wys. 15, 20, 24 m**

Dopuszczalna powierzchnia ekspozycji na wiatr dla wież typu HL, H, oraz HT według Polskiej Normy PN-77/B02011.

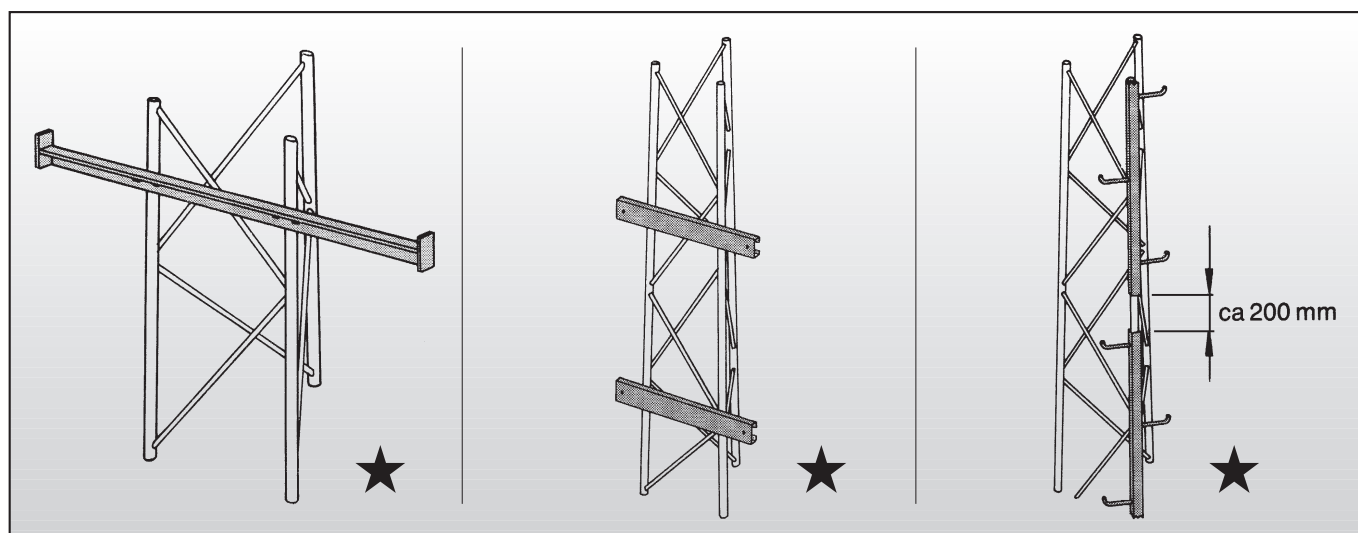
TYP MASZTU	MAKSYMALNA POWIERZCHNIA EKSPOZYCJI NA WIATR Cx*F w m2 DLA TERENU TYPU B			
	STREFA I	STREFA II	STREFA IIa	STREFA IIb
HL315	1,0	0,7	0,5	0,4
H315	1,8	1,2	0,9	0,7
HT315	4,2	2,7	2,1	1,7
HL320	1,0	0,7	0,5	0,3
H320	1,9	1,3	1,0	0,7
HT320	3,5	2,4	1,9	1,5
H324	2,4	1,7	1,3	1,0
HT324	3,7	2,6	2,0	1,6

Wieże wykonane są z pełnych prętów ze stali krzemowej cynkowanych na gorąco. Przekiętna grubość powłoki cynkowej wynosi 115 µm. Producent wież posiada certyfikat jakości ISO9002.

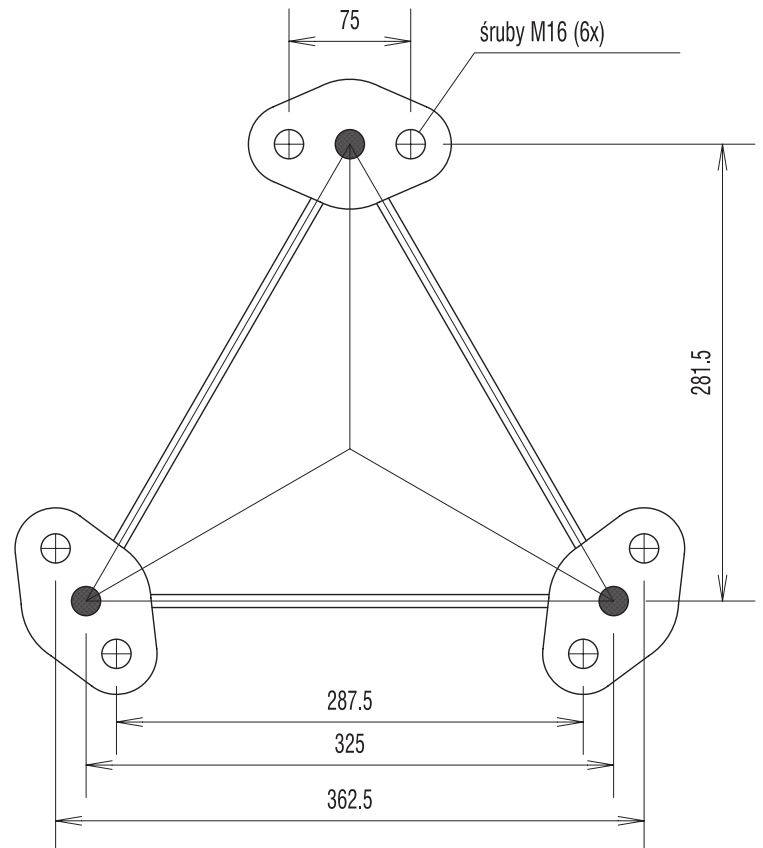
FS

LE

SF



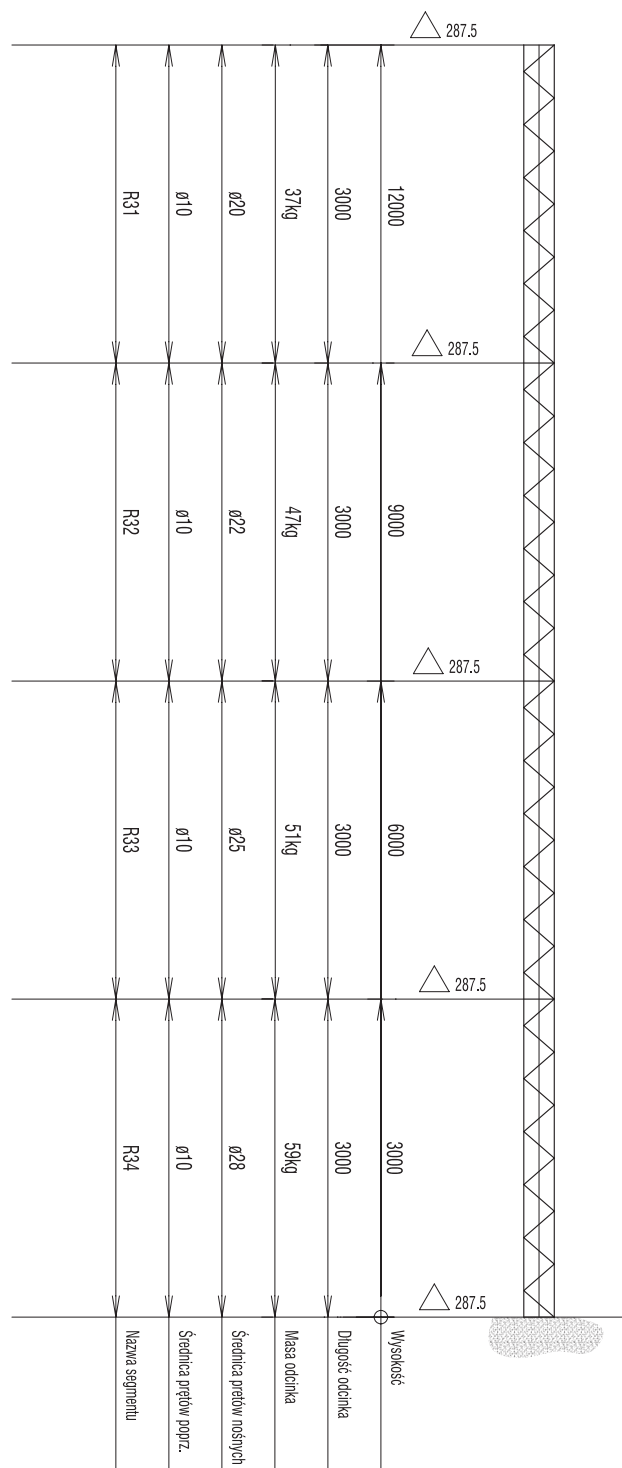
Akcesoria do masztów



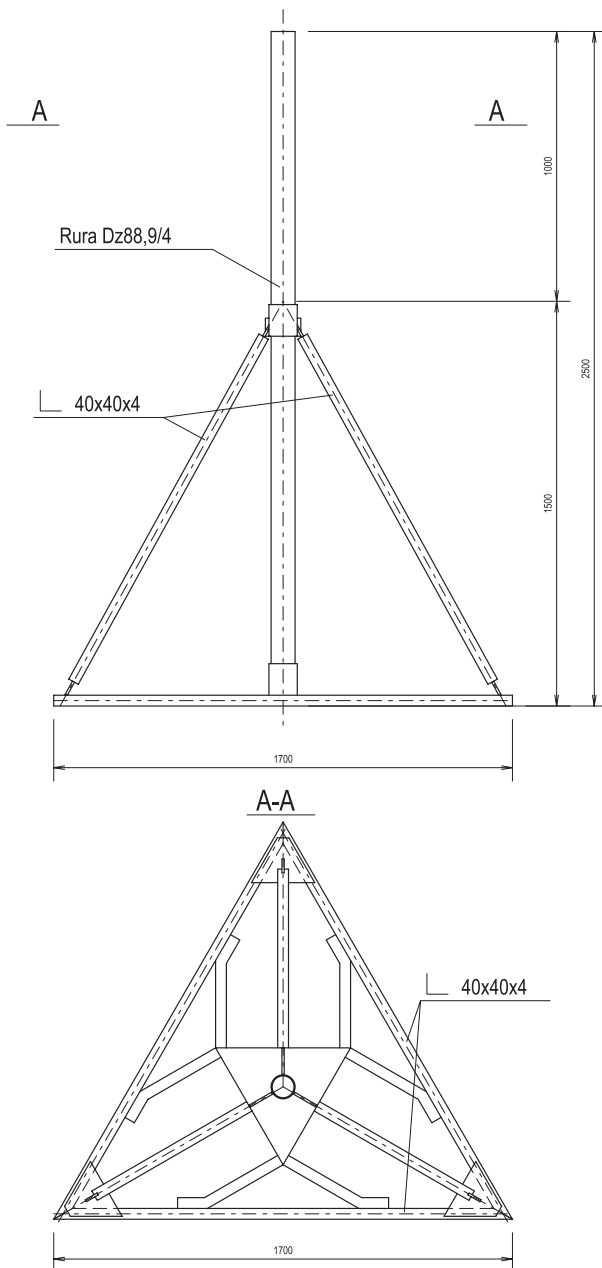
Wieża jest obliczona dla typu terenu B według polskiej normy PN-77/B-02011. Umieszczenie wieży maksymalnie 50m ponad poziom gruntu.

W tabeli pokazane są maksymalne obciążenia, $C_x \cdot F$, odchylenie szczytu wieży przy maksymalnym obciążeniu dla strefy wiatru I, II, IIa, IIb.

**Lekkie konstrukcje
kratowe przeznaczone
do instalacji
na dachach typ R-3,
L=3.0 - 12.0 m**



Wysokość wieży m	Wariant złożenia wieży	Maksymalne obciążenie wieży w m ² w zależności od strefy wiatru				Odchylenie szczytu wieży w °	Max moment kN	Moment zginania kN
		I	II	Ila	IIb			
12	R31 + R32 + R33 + R34	3.3	2.3	1.7	1.3	0.85	23.3	5.8
9	R31 + R32 + R33	3.3	2.3	1.7	1.3	0.60	16.7	5.8
9	R32 + R33 + R34	4.7	3.4	2.6	2.1	0.70	23.3	5.8
6	R31 + R32	3.3	2.3	1.7	1.3	0.30	11.2	5.8
6	R32 + R33	5.1	3.5	2.7	2.2	0.40	16.7	5.8
6	R33 + R34	7.3	5.2	4.0	3.3	0.45	23.3	5.8
3	R31	3.3	2.3	1.7	1.3	0.15	8.2	5.8
3	R32	7.0	4.9	3.7	3.0	0.15	11.2	5.8
3	R33	10.7	7.6	5.9	4.8	0.15	16.7	5.8
3	R34	14.0	10.0	7.7	6.3	0.15	23.3	5.8



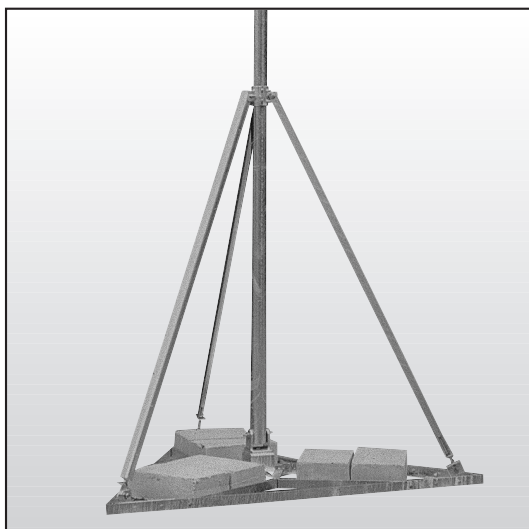
Prosta konstrukcja i niewielki ciężar umożliwiają łatwy transport i montaż na dachu.

Wybór odpowiedniego statywu zależy od:

- wysokości budynku;
- średnic anten;
- strefy wiatrowej;
- wytrzymałości dachu;
- pochylenia dachu;
- ciężaru balastu.

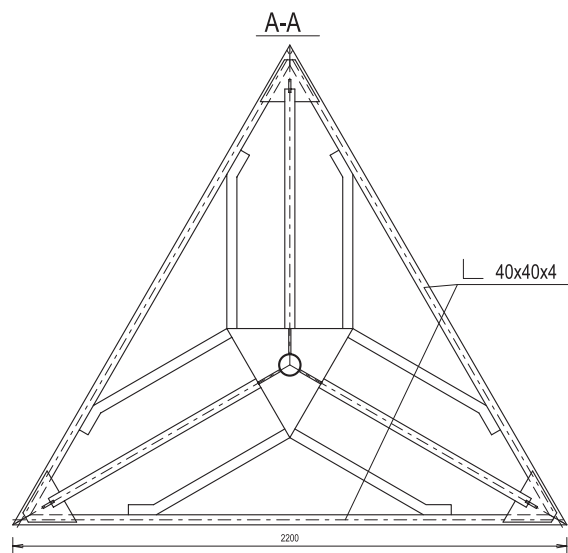
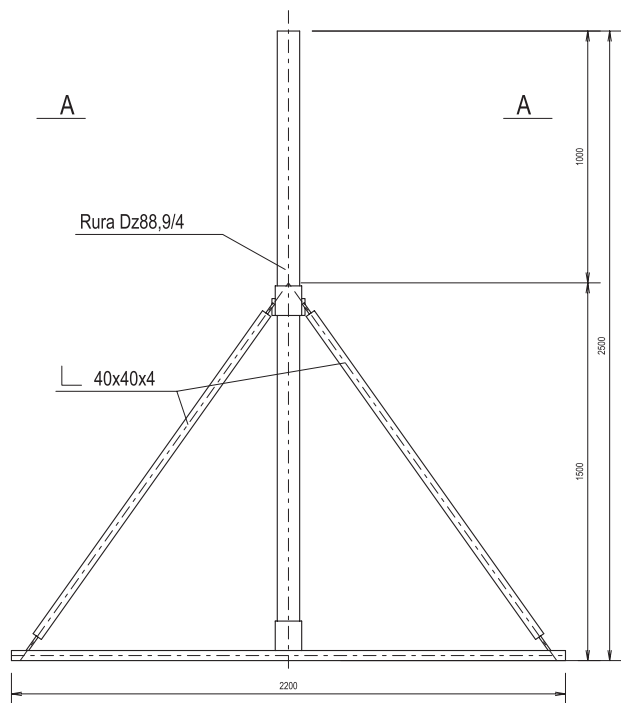
**ORIENTACYJNE ZESTAWIENIE ŚREDNIC ANTEN
INSTALOWANYCH NA STATYWIE T 170
W ZALEŻNOŚCI OD BALASTU**

TYP	BALAST	BALAST
STREFA WIARTU	12 sztuk, ok. 250 kG	24 sztuki, ok. 500 kG
STREFA I	∅ 60	∅ 90
STREFA II	∅ 40	∅ 74
STREFA III	∅ 20	∅ 35



Uniwersalny statyw antenowy - dachowy o wysokości ok. 3 m. do ustawienia na dachach o pochyleniu do 7 - 8 %, niepenetracyjny (bez konieczności kotwienia w dachu), stalowy, ocynkowany ogniowo.

T 170
trójkątny, o rozstawie 170 cm
∅ anten do 90 cm



Prosta konstrukcja i niewielki ciężar umożliwiają łatwy transport i montaż na dachu.

ORIENTACYJNE ZESTAWIENIE ŚREDNIC ANTEN INSTALOWANYCH NA STATYWIE T 220 W ZALEŻNOŚCI OD BALASTU

TYP	BALAST	BALAST
STREFA WIARTU	12 sztuk, ok. 250 kG	24 sztuki, ok. 500 kG
STREFA I	∅ 45	∅ 80
STREFA II	∅ 30	∅ 60
STREFA III	∅ 20	∅ 25

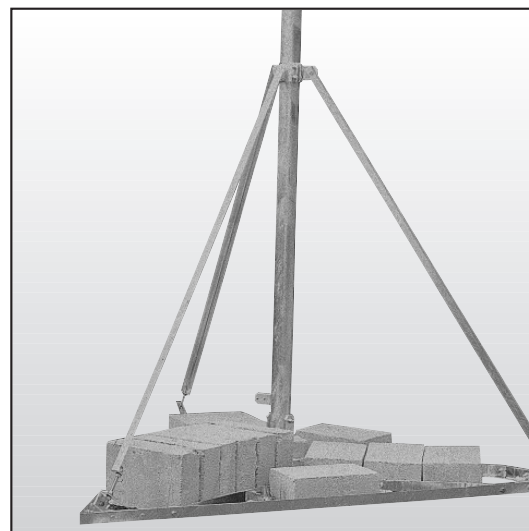
Wybór odpowiedniego statywu zależy od:

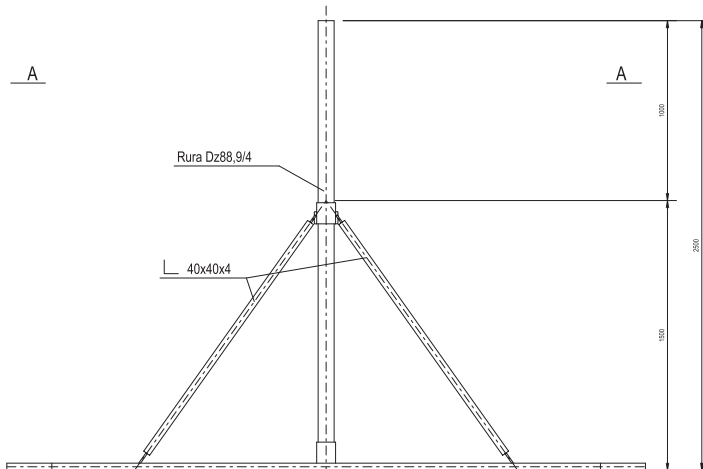
- wysokości budynku;
- średnic anten;
- strefy wiatrowej;
- wytrzymałości dachu;
- pochylenia dachu;
- ciężaru balastu.

Uniwersalny statyw antenowy - dachowy o wysokości ok. 3 m. do ustawienia na dachach o pochyleniu do 7 - 8 %, niepenetracyjny (bez konieczności kotwienia w dachu), stalowy, ocynkowany ogniowo.

T 220

trójkątny, o rozstawie 220 cm
∅ anten do 80 cm

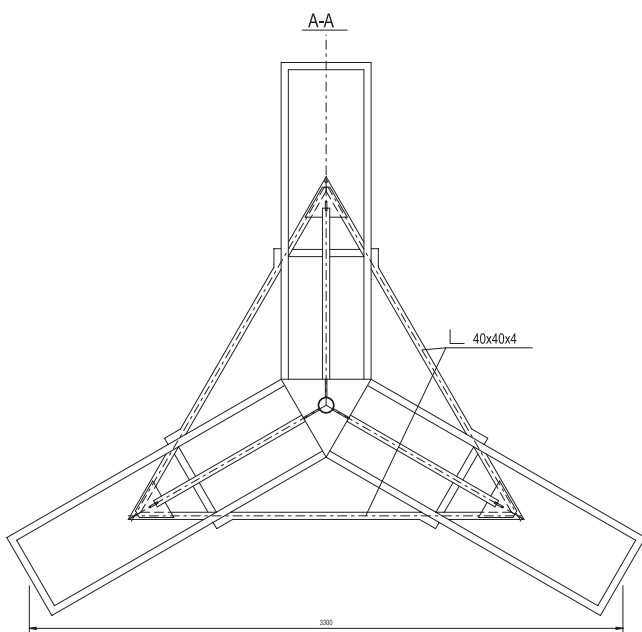




Prosta konstrukcja i niewielki ciężar umożliwiają łatwy transport i montaż na dachu.

Wybór odpowiedniego statywu zależy od:

- wysokości budynku;
- średnic anten;
- strefy wiatrowej;
- wytrzymałości dachu;
- pochylenia dachu;
- ciężaru balastu.



**ORIENTACYJNE ZESTAWIENIE ŚREDNIC ANTEN
INSTALOWANYCH NA STATYWIE T 330
W ZALEŻNOŚCI OD BALASTU**

TYP	BALAST	BALAST	BALAST
STREFA WIARTU	9 sztuk, ok. 190 kG	15 sztuk, ok. 315 kG	18 sztuk, ok. 378 kG
STREFA I	∅ 93	∅ 129	∅ 151
STREFA II	∅ 73	∅ 105	∅ 124
STREFA III	∅ 14	∅ 47	∅ 61



Uniwersalny statyw antenowy - dachowy o wysokości ok. 3 m. do ustawienia na dachach o pochyleniu do 7 - 8 %, niepenetracyjny (bez konieczności kotwienia w dachu), stalowy, ocynkowany ogniowo.

T 330

**trójkątny, o rozstawie 330 cm
∅ anten do 151 cm**

Prosta konstrukcja i niewielki ciężar umożliwiają łatwy transport i montaż na dachu.

Wybór odpowiedniego statywu zależy od:

- wysokości budynku;
- średnic anten;
- strefy wiatrowej;
- wytrzymałości dachu;
- pochylenia dachu;
- ciężaru balastu.

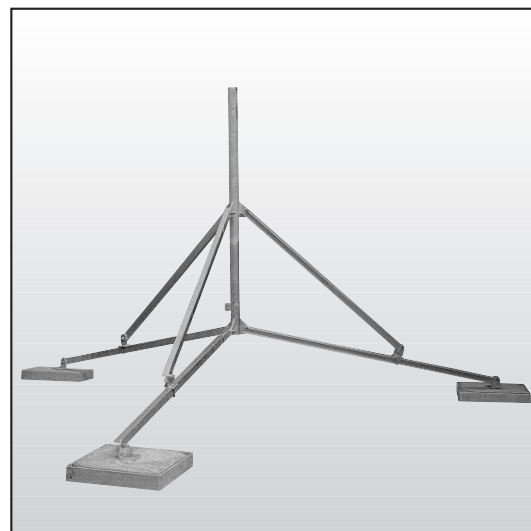
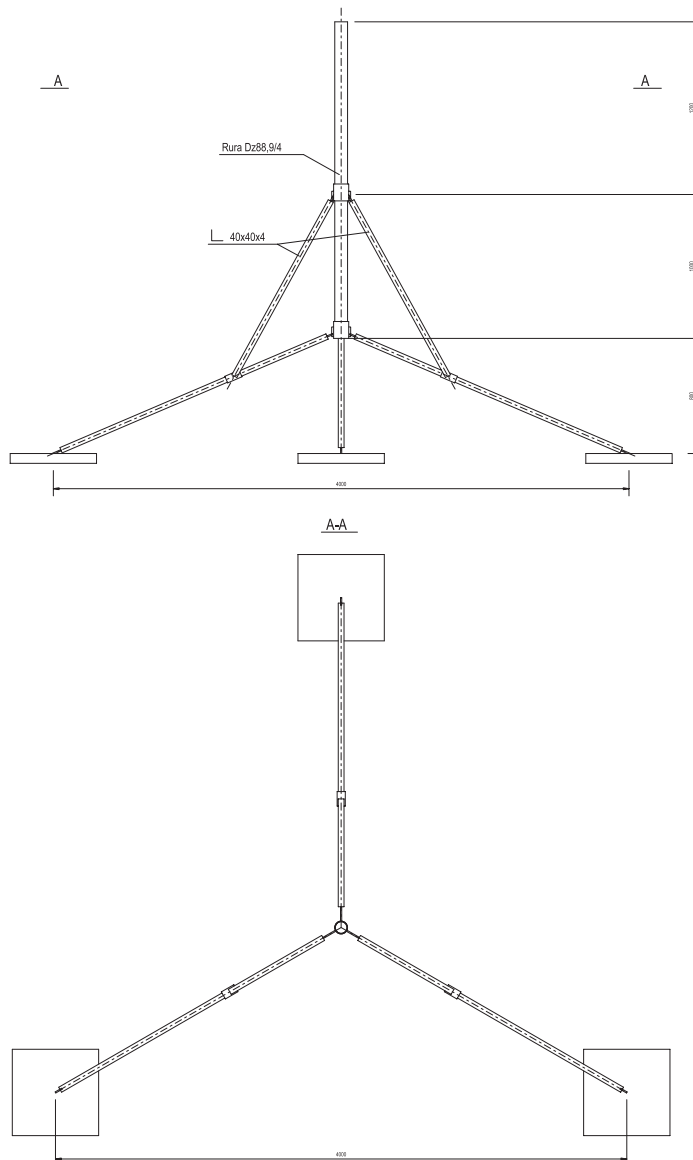
ORIENTACYJNE ZESTAWIENIE ŚREDNIC ANTEN
INSTALOWANYCH NA STATYWIE T 400
W ZALEŻNOŚCI OD BALASTU

TYP	BALAST 3 x 80 kg	BALAST 6 x 80 kg
STREFA I	Ø 96	Ø 129
STREFA II	Ø 73	Ø 103
STREFA III	-	Ø 32

Uniwersalny statyw antenowy - dachowy o wysokości ok. 3 m. do ustawienia na dachach o pochyleniu do 7 - 8 %, niepenetracyjny (bez konieczności kotwienia w dachu), stalowy, ocynkowany ogniowo.

T 400

trójkątny, o rozstawie 400 cm
Ø anten do 129 cm



Ogólne warunki sprzedaży

Zamówienia

1. Zamówienia prosimy składać:
 - faksem pod numer 022-722 29 95
 - e-mailem na adres alan@alan.pl
 - listownie na adres firmy.
2. Jeżeli zamówienie obejmuje towar, którego chwilowo brakuje, to wysyłkę realizujemy natychmiast, a Kupującego powiadamiamy o terminie dostawy pozostałego towaru.
3. Prosimy pamiętać o przesłaniu upoważnienia do wystawiania faktur VAT bez Państwa podpisu.

Terminy i warunki dostawy

1. Zamówiony towar można odbierać osobiście lub wysyłamy go Spedpolem bądź Servisco. Przesyłki o wartości powyżej 1.000 zł wysyłamy na koszt własny. Przy zamówieniach o wartości 500-1000 zł pokrywamy koszty transportu w 50%. Towar o wartości mniejszej niż 500 zł wysyłany jest na koszt odbiorcy.
2. Towar wysyłamy najpóźniej następnego dnia po zamówieniu.
3. Przy odbiorze przesyłki prosimy sprawdzić ilość i wagę z listem przewozowym. Ubytki i uszkodzenia muszą być potwierdzone pisemnym protokołem.
4. Reklamacje dotyczące zawartości przesyłki prosimy składać bezpośrednio po otrzymaniu.

Ceny i warunki płatności

1. Stali klienci otrzymują dogodne warunki płatności.
2. Nowi klienci płacą gotówką przy odbiorze lub przelewem przed wysyłką towaru.
3. Ceny detaliczne podane w cenniku są sugerowanymi cenami dla Konsumentów.
4. Upusty od cen detalicznych stosujemy przy:
 - stałej współpracy niezależnie od wartości zakupu
 - jednorazowym zakupie powyżej 2.000 zł.
5. W przypadku zakupu dużej ilości towaru ceny są negocjowane.

Warunki rękojmi

1. Sprzedawane towary objęte są roczną rękojmią.
2. Odpowiedzialność Sprzedawcy nie obejmuje wad wynikających ze złego montażu, braku konserwacji lub użytkowania niezgodnego z przeznaczeniem.

Produkt oznaczony w katalogu gwiazdką nie jest w ciągłej sprzedaży.
Należy go zamówić 4 tygodnie wcześniej.